

# Strahlen, Beschichten, Entstauben, Saugen, Fördern

## **Strahlen**

- Strahlkessel, ausgestattet nach Ihren Bedürfnissen von 28 L bis 5400 L Inhalt, mit höchsten Lastwechseln geprüft.
- Strahltechnik stationär und mobil.
- Arbeitsschutz, wie Helme, Anzüge etc.
- Strahlzubehör, wie Düsen, Schläuche etc.
- Strahlhallen komplett ausgestattet mit Entstaubung, Druckluftanlage und Strahlmittelrückführung sowie allen sicherheitstechnischen Komponenten, auf Wunsch auch schlüsselfertig mit Hallenkörper.

## **Beschichten**

- Beschichtungshallen komplett mit Be- und Entlüftung, Beheizung, Beleuchtung sowie allen sicherheitstechnischen Komponenten.
- Farbspritzpumpen und Zubehör, wie Düsen, Schläuche etc.
- Arbeitsschutz, wie Spritzmasken aller Art.
- Rekonstruktion bestehender Anlagen auf technisch höchstem Niveau.

## **Entstauben**

- Filteranlagen mobil und stationär von 1.000 m<sup>3</sup>/h bis 60.000 m<sup>3</sup>/h.
- Patronen- und Taschenfilter mit Druckluft oder mechanisch abgereinigt.
- Ventilatoren.
- Staubsäcke.
- Lutten aller Größen.
- Filterpatronen für alle Anwendungsfälle in verschiedenen Ausführungen (auch Fremdfabrikate in Erstausrüsterqualität)
- Rekonstruktion bestehender Anlage auf technisch höchstem Niveau.

## **Saugen**

- Sauganlagen zur Rückförderung von festen und rieselfähigen Schüttgütern.
- Stationäre und mobile Anlagen.
- Druckluft-, Elektro- oder Dieselantrieb.
- Sauganlagenzubehör, wie Schläuche, Saugköpfe etc.
- Vakuumfeste Silos und Strahlmittelreiniger.
- Vakuumfeste Mulden, auf Wunsch mit Zyklonabscheider.

## **Fördern**

- Rückfördersysteme, wie Vibrationsförderrinnen, Schrapper (Flachförderboden, Schnecken, Gurtbänder).
- Becherwerke.
- Strahlmittelreiniger.
- Magnetabscheider in verschiedenen Ausführungen.
- Allgemeine Strahlmittelaufbereitung im Baukastenprinzip nach Bedarf des Kunden.

## **Druckluftherzeugung**

- Elektro- oder Dieselpumpen.
- Druckluftaufbereitung, Druckluftspeicher.
- Öl-Wasser-Trenner.
- Verbindene Schlauch- und Rohrleitung.
- Druckluftarmaturen.

## **Dienstleistungen**

- Service.
- Reparaturen.
- Wartung.
- Vermietung.
- Projektierung, Planung.

**Strahltechnik, Zubehör und Ersatzteile**

Bezeichnung:	Seite:
● Strahlausrüstung für leichte Strahlarbeiten/ ISK 40	3
● Taifun-Druckstrahlkessel – Technische Daten	4
Taifun 28	5
Taifun 200, DV-80	6
Taifun 200, ADV-80	7
Taifun 300/2	8 - 9
● Großstrahlkessel Taifun 8000	10
● Schnellabschaltung EDF - S	11 - 12
● Lufeinlassventil DVL 1 1/2"	13
● pneumatische Fernbedienungen	14
● elektro-pneumatische Fernbedienungen	15 - 17
● Strahlmitteldosierventile	
DV-80	18
ADV-80	19
● Rohrrinnenstrahlgerät	
Tornado Junior	20
Tornado	21
● Geräte für staubfreies Strahlen	
HK-S/4	22 - 23
Educt-O-Matic	24
● Strahldüsen	24 - 26
● Kupplungen, Dichtungen, Düsenhalter, Schrauben, Splinte	27
● Schläuche	28
● Spezial-Spiral-Lutten	29
● Strahlerschutz	
Strahleranzüge	30
Handschuhe, Strahlhelm Commander	31
Strahlhelm Nova 2000, Nova 3	32
Aktivkohlefilter, Atemluftklimageräte	33
● Armaturen/ Druckluftzubehör	34 - 37
● Sauganlagenzubehör	38
● Radialventilatoren und Staubsäcke	39
● Druckluftaufbereitung	40

**Unseren Verkäufen liegen grundsätzlich unsere AGB  
in der jeweils gültigen Fassung zugrunde.  
Bei Bedarf stellen wir gerne ein Exemplar zur Verfügung.**

**Alle Bauteile, die während des Betriebes mit Strahlmittel  
in Berührung kommen, sind Verschleißteile.  
Da diese Teile einer hohen Beanspruchung durch das abrasive  
Strahlmittel ausgesetzt sind, sind sie grundsätzlich von der  
Gewährleistung ausgeschlossen.**

### **Technische Änderungen**

**Alle Angaben und Abbildungen in diesem Katalog sind unver-  
bindlich und stellen nur eine annähernde Beschreibung dar.  
Änderungen des Liefergegenstandes gegenüber den Angaben  
und Abbildungen in diesem Katalog, z.B. im Hinblick auf  
technische Daten, Konstruktion, Ausstattung, Material und  
äußeres Erscheinungsbild behalten wir uns ausdrücklich vor.**

## Strahlausrüstung für leichte Strahlarbeiten

**Bezeichnung:**

Injektorstrahlkessel ISK 40

Inhalt:

Eingangsdruck:

**Art.-Nr.**

H6000004

40 l

6 bar

**Ausstattung:**

Strahlmittelbehälter komplett mit je 4m Luft- und Strahlschlauch, ohne Strahl- und Luftdüse.

**Strahldüse nach Wahl mit 3/4" Außengewinde (Hartmetall Strahldüse im Alu-Mantel)****Bezeichnung**

4,8 x 45 mm

6,3 x 45 mm

6,3 x 75 mm

8,0 x 45 mm

8,0 x 75 mm

8,0 x 100 mm

9,5 x 45 mm

9,5 x 75 mm

9,5 x 100 mm

Luftdüse 1/4" Außengewinde 2 mm

dto. 3 mm

dto. 4 mm

**Art.-Nr.**

H6600060

H6600037

H6600042

H6600038

H6600039

H6600061

H6600040

H6600062

H6600041

H6600066

H6600071

H6600067

**Die Luftdüse ist entsprechend der Strahldüsengröße auszuwählen:****Strahldüse**

4,8 x 45 mm

6,3 x 45 mm

6,3 x 75 mm

8,0 x 75 mm

8,0 x 100 mm

9,5 x 75 mm

9,5 x 100 mm

**Luftdüse**

2 mm

3 mm

3 mm

4 mm

4 mm

4 mm

4 mm

**Stückliste für Injektorstrahlkessel ISK 40**

Bezeichnung	Art.-Nr.	Bezeichnung	Art.-Nr.
ISK 40 kpl. ohne Strahl- und Luftdüse	H6000004	1 Stck. Pistolengriffstück	H6500316
1 Stck. Behälter 40 l (Kessel)	H6500273	1 Stck. Griff für Fahrgestell	H6500408
2 Stck. Rad PVR 100 (l)	H6500052	3 Stck. Flügelschraube M8 x 20	H8100002
2 Stck. U-Scheibe 12 mm DIN 440	H8300008	1 Stck. Klauenkupplung KAG 38	H8800014
1 Stck. Winkel 1/2" i-a	H8100154	1 Stck. Wasserabscheider 3/8"	H8700009
1 Stck. Red.-Stück 1/2 x 3/8 a-i	H8800109	1 Stck. Doppelnippel 3/8"	H8800102
1 Stck. Red.-Stück 3/8 x 1/4 a-i	H8800108	1 Stck. Druckminderer 3/8"	H8700015
2 Stck. Schlauchtülle 1/4" NW 13 mm	H8800178	1 Stck. Kupplung mit Außengew. 3/8"	H8800067
4 m Schlauch 10 x 3 PVC	H3200009	1 Stck. Stecktülle LW 9 mm	H8800076
4 m Schlauch 13 x 3 PVC	H3200010	4 Stck. Mutter M4	H8200003
2 Stck. Schlauchschelle	H8800134	4 Stck. U-Scheibe 4,3 mm	H8300003
2 Stck. Schlauchschelle	H8800033	2 Stck. Federring 4 mm	H8300012
20 Stck. Kabelbinder 140 x 3,6 mm	H8900061	Pistole komplett ohne Griffstück	H6400055
1 Stck. Strahlpistolengehäuse	H6500315	Pistole komplett mit Griffstück	H6500551

### Taifun - Druckstrahlkessel

Standardfarbe (RAL 5017)

Lufteingang wahlweise mit Kordelgewinde RD 75 x 1/6" oder Klauenkupplung 1 1/4"

Kesselbezeichnung	Taifun 28	100	140	200	300	300/2
Inhalt (Ltr.)	28	100	140	200	300	2 x 150
Strahlmittelgewicht (kg)						
-Schlacke ca.	40	150	210	300	450	450
-Stahlkies ca.	120	450	630	900	1350	1350
Betriebsdruck (bar) max.	12	12	12	12	12	12
Zahl der Kammern	1	1	1	1	1	2
Ausstattung:	Art. Nr.	Art. Nr.	Art. Nr.	Art. Nr.	Art. Nr.	Art. Nr.
DV-SM m. pneum. Fernbedienung DF 2/1 K	H6000005					
DV 80 m. pneum. Fernbedienung DF 2/1 K		H6000016	H6000022	H6000028	H6000034	
DV 80 m. elektropneum. Fernbedienung ES-1	H6000082	H6000017	H6000023	H6000029	H6000035	
ADV 80 m. elektropneum. Fernbedienung EDF-1	H6000006	H6000018	H6000024	H6000030	H6000036	
2 x ADV 80 m. elektropneum. Fernbedienung EDF-2						H6000038
Sieb	H6500297	H6500295	H6500295	H6500294	H6500294	H6500294
Deckel	H6500307	H6500299	H6500299	H6500298	H6500298	H6500298

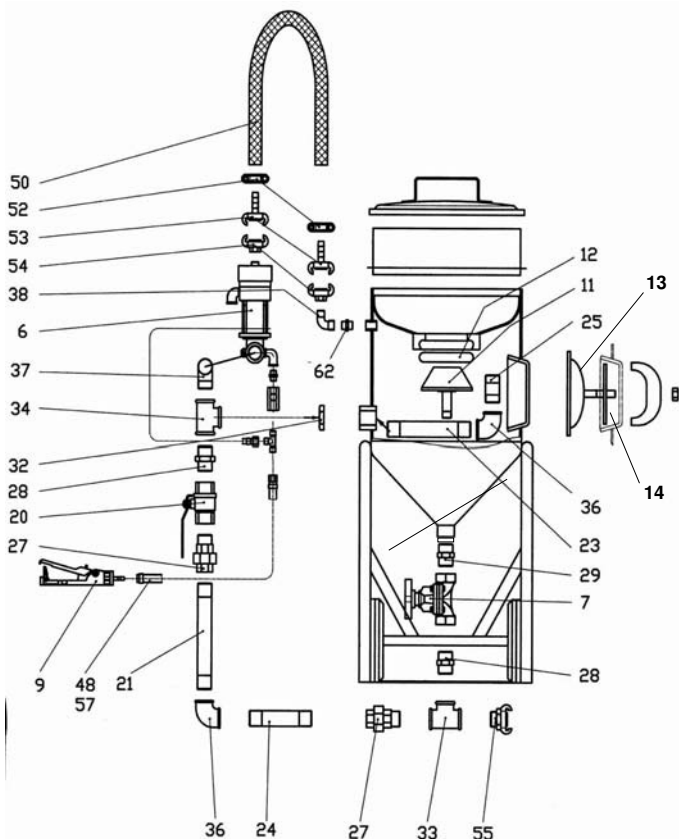
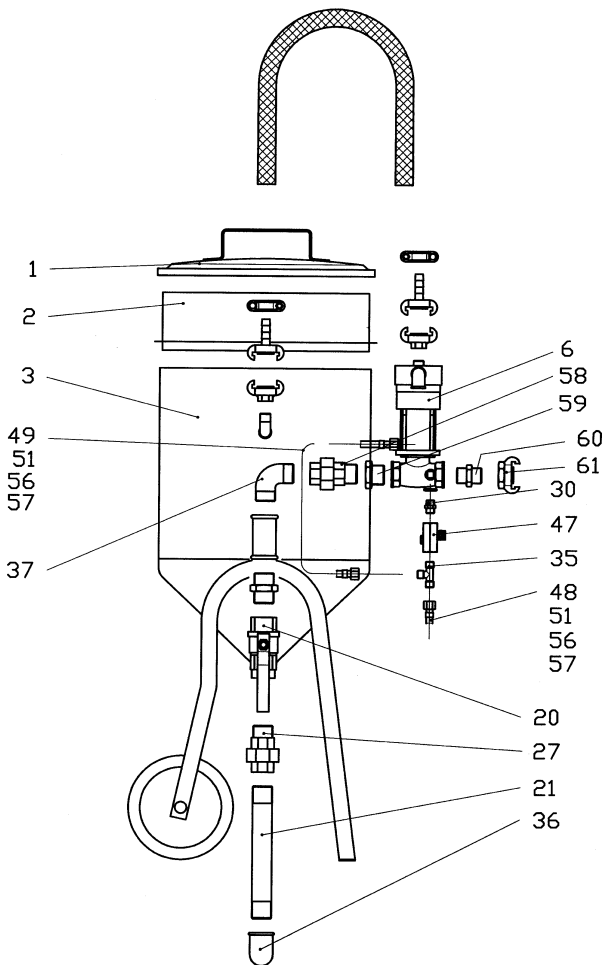
Die DGUV 100 - 500 schreibt für Strahlarbeiten eine max. Abschaltzeit von einer Sekunde vor.

Daher empfehlen wir Ihnen den Einsatz folgenden Gerätes:

**Schnellabschaltung EDFS** s. Seite 11/12.

**Art. Nr. H6500388**





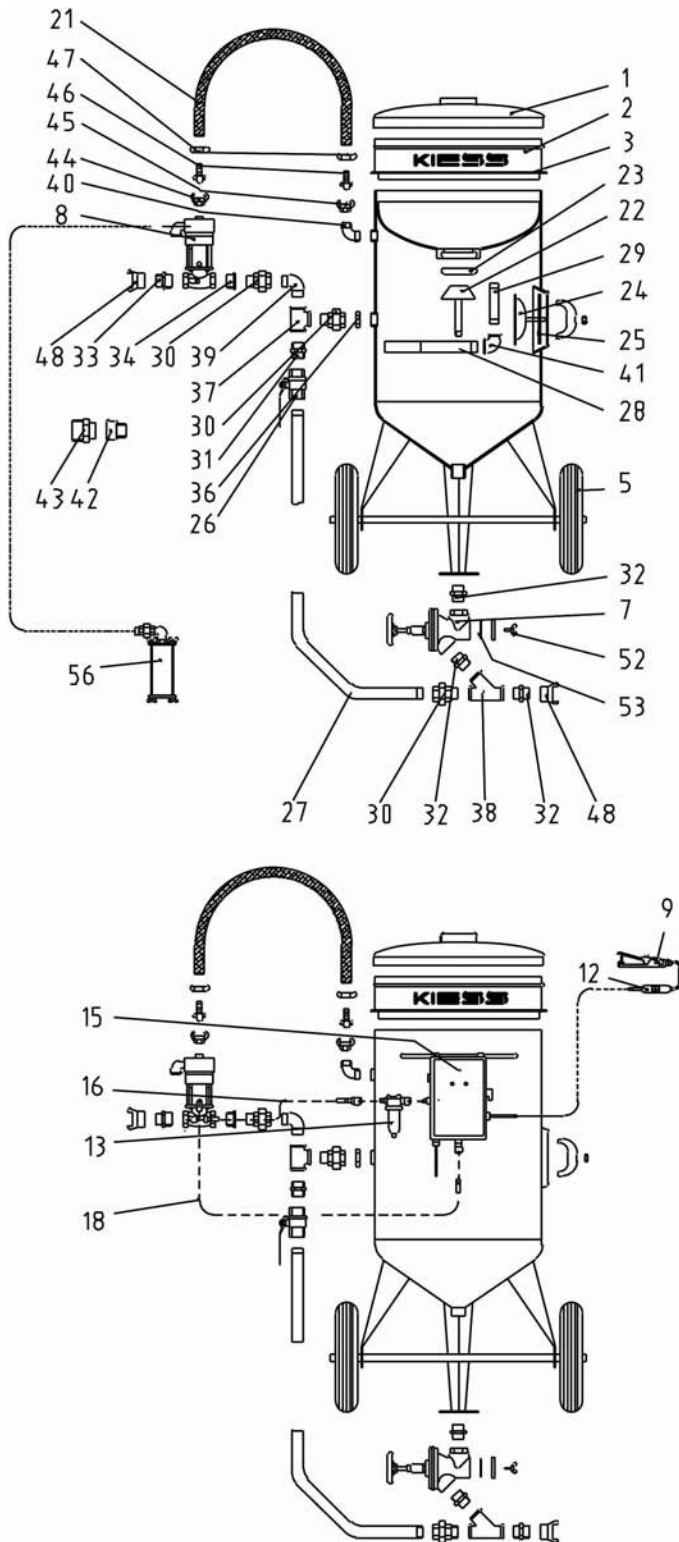
Pos.Nr.	Bezeichnung	Artikel Nr.
1	Deckel	H6500307
2	Sieb, komplett	H6500297
3	Kesselrohling	H6500267
5	Rad	H6500232
6	Fernsteuerungsventil DF2/1-K	H6500317
7	Membranventil SM	H6500310
9	Fernbedienungshebel DF - S kpl.	H6500320
11*	Verschlusskegel mit Schaft	H6500037
12*	Verschlussdichtung	H6500038
13	Handlochdeckel	H6500039
14	Dichtung für Handloch	H6500040
20	Kugelhahn	H8600017
21	Rohrdoppelnippel	H8400097
23	Rohrdoppelnippel	H8400206
24	Rohrdoppelnippel	H8400070
25	Rohrdoppelnippel	H8400205
27	Verschraubung	H8400099
28	Doppelnippel	H8400101
29*	Doppelnippel Stahl	H8400265
30	Doppelnippel	H8800101
32	Mutter	H8400098
33*	T-Stück, schmiedeeisern	H8400188
34	T-Stück	H8400100
35	T-Stück	H8800116
36	Winkel	H8400096
37	Winkel	H8400068
38*	Winkel	H8400095
47	Drosselrückschlagventil	H8700057
48	Luftschlauch	H3200002
49	Luftschlauch Länge 0,4m	H3200002
50	Strahlschlauch 19 x 7 0,5m	H3000002
51	Überwurfmutter	H8800121
52	Schlauchklemme	H8800024
53*	Klauenschlauchkupplung	H8800004
54*	Klauen-Innengewindekupplung	H8800010
55*	Kupplung	H8800016
56	Schlauchtülle	H8800122
57	Schlauchschele	H8800134
58	Verschraubung	H8400085
59	Red.-Nippel	H8400240
60	Doppelnippel	H8400105
61	KIG 54	H8800012
62	Reduzierstück Düsenhalter 3/4"	H8400238 H6500321
	Membrane f. Membranventil SM	H6500326

\* Empfehlung für Bevorratung

Service Kit:

H6500020

### Taifun 200 mit DV 80

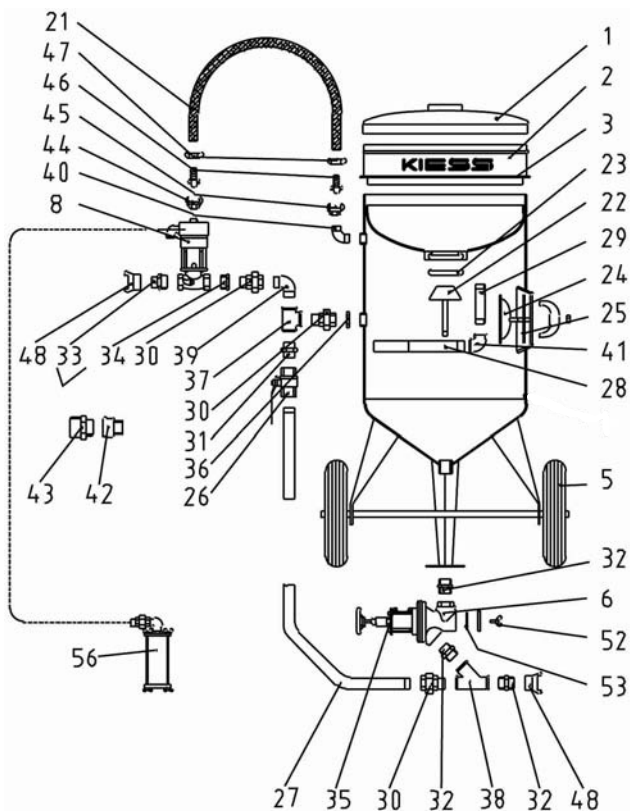


Pos.Nr.	Bezeichnung	Artikel Nr.
1	Deckel	H6500298
2	Siebgehäuse	H6500294
3	Siebeinsatz	H6500236
5	Rad	H6500050
7	Dosierventil DV-80	H6500323
8	Fernsteuerungsventil DF-2/1K	H6500317
9	Fernbedienungshebel EDF-S kpl.	H6500008
12	Steuerkabel schwarz, Länge 20 m	H5500050
12	Steuerkabel schwarz, Länge 50 m	H5500052
12	Steuerkabel schwarz, Länge 100 m	H5500053
13	Filter	H8700009
15	Schaltkasten ES-1	H5000016
16	Luftschlauch kpl., Länge 0,9 m	H3200012
18	Luftschlauch kpl., Länge 1,4 m	H3200014
21*	Strahlschlauch 19 x 7 0,6 m	H3000002
22*	Verschußkegel mit Schaft	H6500037
23*	Verschußdichtung	H6500038
24	Handlochdeckel	H6500039
25	Handlochdichtung	H6500040
26*	Kugelhahn	H8600014
27	Rohr gebogen	H8400181
28	Langrohrnippel	H8400087
29	Rohrdoppelnippel	H8400070
30	Verschraubung	H8400085
31	Doppelnippel	H8400078
32*	Doppelnippel gummiert	H6500044
33	Red. - Doppelnippel	H8400105
34	Reduzierstück	H8400240
36	Kontermutter	H8400072
37	T- Stück	H8400189
38*	Y - Stück gummiert	H6500048
39	Winkel 90°	H8400130
40*	Winkel 90°	H8400068
41	Winkel 90°	H8400071
42	Reduktionsmuffe	H8400162
43	Kordelnippel	H8800048
44*	Klauen - Innengewindekupplung	H8800010
45*	Klauen - Innengewindekupplung	H8800011
46*	Klauen - Schlauchkupplung	H8800004
47	Schlauchklemme	H8800024
48*	Kupplung HKT/F	H6600013
52	Flügelschraube	H8100002
53	Dichtung	H6500016
56	Schalldämpfer kpl. (Sonderzubehör)	H6500292

\* Empfehlung für Bevorratung

**Service Kit: H6500022**

## Taifun 200 mit ADV 80



Pos.Nr.	Bezeichnung	Artikel Nr.
1	Deckel	H6500298
2	Sieb, komplett	H6500294
3	Siebeinsatz	H6500236
5	Rad	H6500050
6	Dosierventil ADV - 80	H6500322
8	Fernsteuerungsventil DF - 2/1K	H6500317
9	Fernbedienungshebel EDF - S kpl.	H6500008
11	Druckluft - Strahlmittel - Schalter	H5000005
12	Steuerkabel schwarz, Länge 20 m	H5500050
12	Steuerkabel schwarz, Länge 50 m	H5500052
12	Steuerkabel schwarz, Länge 100 m	H5500053
13	Filter	H8700009
14	Schaltkasten EDF - 1	H5000007
16	Luftschlauch kpl., Länge 0,9 m	H3200012
17	Luftschlauch kpl., Länge 1,0 m	H3200013
18	Luftschlauch kpl., Länge 1,4 m	H3200014
21*	Strahlschlauch 19 x 7 0,6 m	H3000002
22*	Verschlußkegel mit Schaft	H6500037
23*	Verschlußdichtung	H6500038
24	Handlochdeckel	H6500039
25	Dichtung für Handloch	H6500040
26*	Kugelhahn	H8600014
27	Rohr gebogen	H8400181
28	Langrohrnippel	H8400087
29	Rohrdoppelnippel	H8400070
30	Verschraubung	H8400085
31	Doppelnippel	H8400078
32*	Doppelnippel gummiert	H6500044
33	Red. - Doppelnippel	H8400105
34	Reduktionsnippel	H8400240
35	Red. Doppelnippel	H8800104
36	Kontermutter	H8400072
37	T- Stück	H8400189
38*	Y - Stück, gummiert	H6500048
39	Winkel 90°	H8400130
40*	Winkel 90°	H8400068
41	Winkel 90°	H8400071
42	Reduktionsmuffe	H8400162
43	Kordelnippel	H8800048
44*	Klauen - Innengewindekupplung	H8800010
45*	Klauen - Innengewindekupplung	H8800011
46*	Klauen - Schlauchkupplung	H8800004
47	Schlauchklemme	H8800024
48*	Kupplung HKT/F	H6600013
52	Flügelschraube	H8100002
53	Dichtung	H6500016
56	Schalldämpfer kpl. (Sonderzubehör)	H6500292

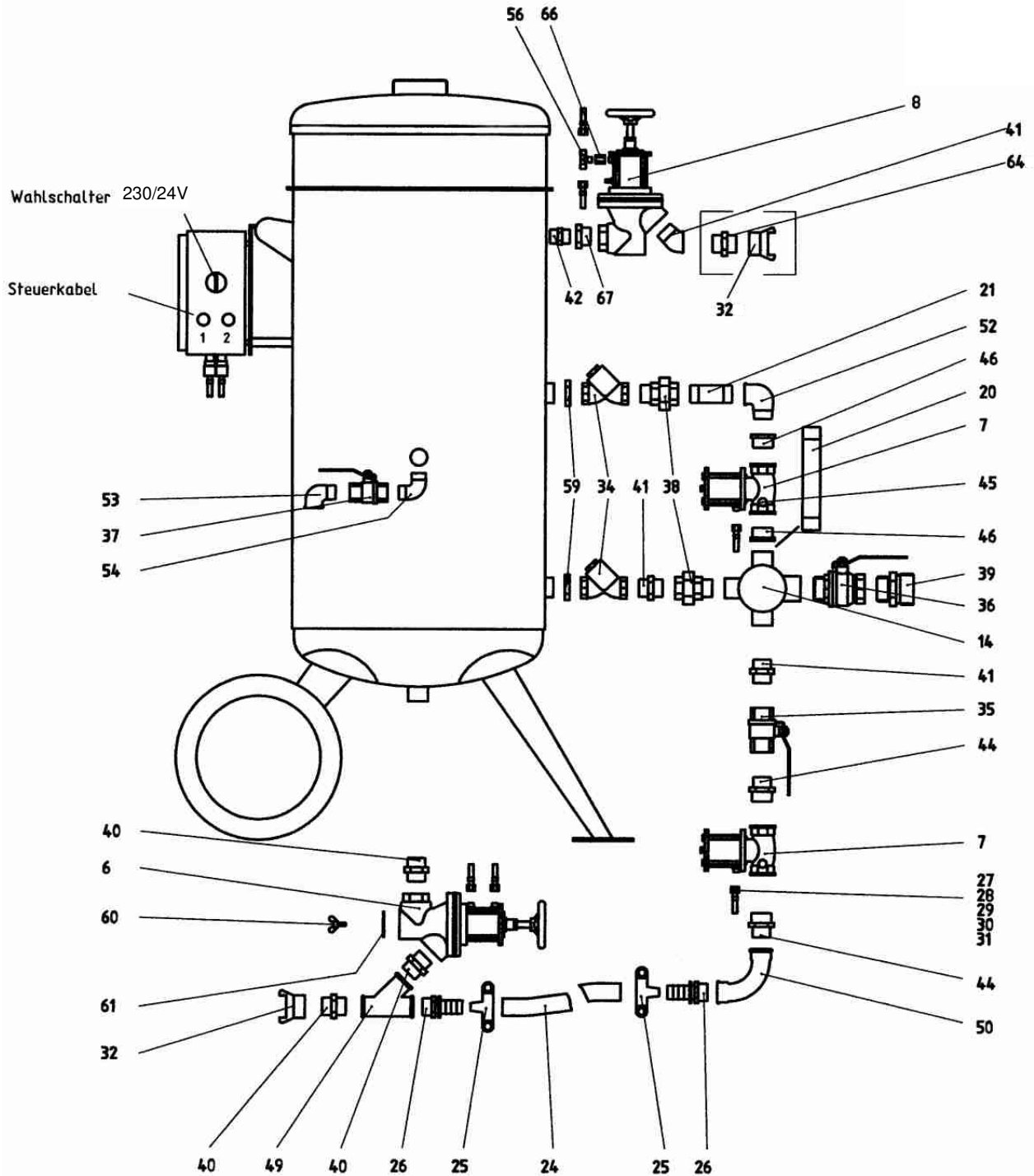
Service Kit:

H6500022

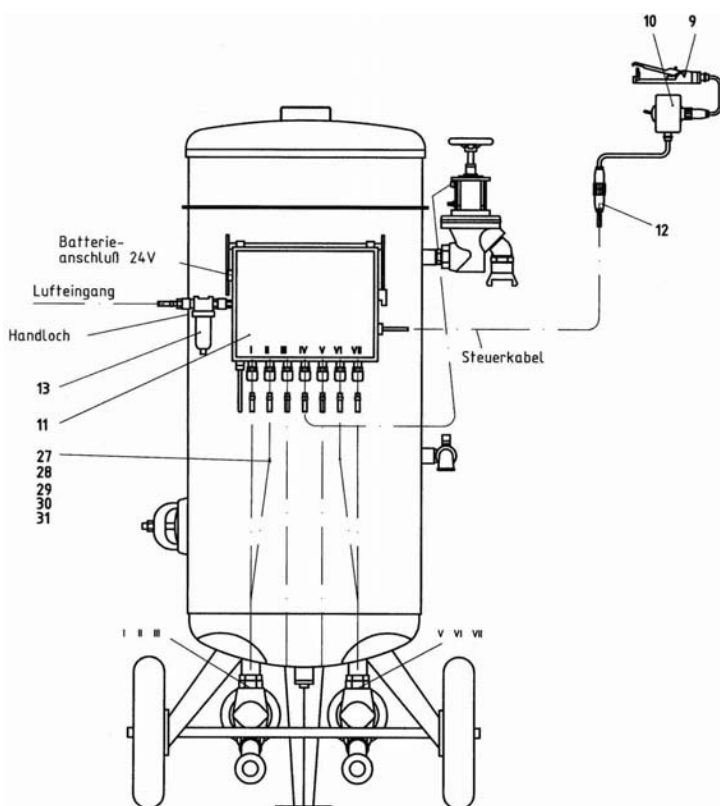
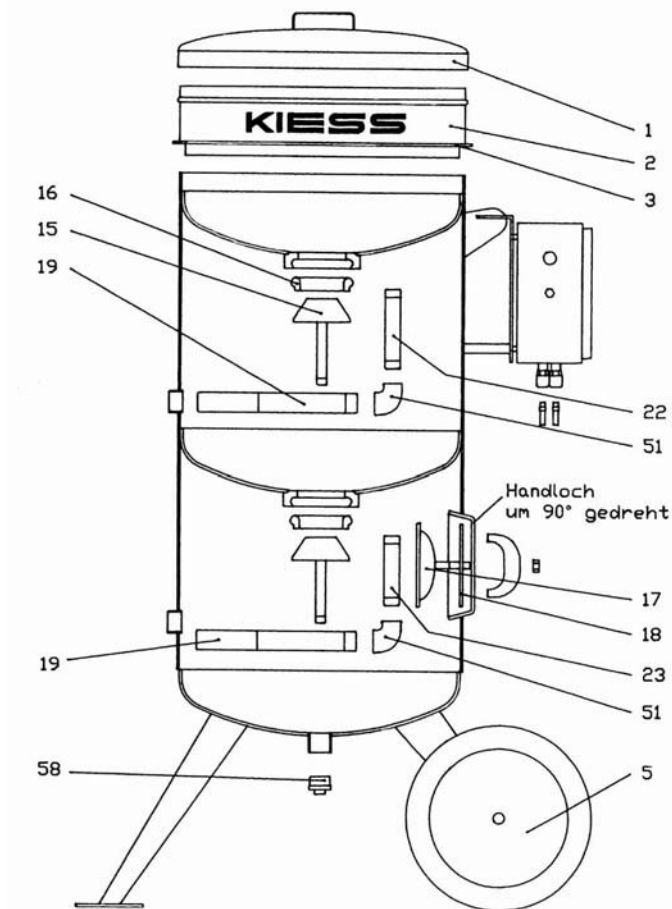
\* Empfehlung für Bevorratung



### Taifun 300/2 mit 2 x ADV 80



## Taifun 300/2 mit 2 x ADV 80



## Pos.Nr Bezeichnung

## Art.-Nr.

1	Deckel	H6500298
2	Sieb, komplett	H6500294
3	Siebeinsatz	H6500236
5	Rad	H6500050
6	Dosierventil ADV - 80	H6500322
7	Lufteinlaßventil DVL 1 1/2"	H6500302
8	ADV 80	H6500322
9	Fernbedienungshebel EDF - S kpl.	H6500008
10	Druckluft - Strahlmittel - Schalter	H5000005
11	EDF-2 230/24V Füllautomat	H5000010
	EDF-2 230/12V Füllautomatik Sonderbau	H5000015
	EDF-1 230/12V Füllautomatik	H5000007
12	Steuerkabel schwarz, Länge 20m	H5500050
12	Steuerkabel schwarz, Länge 50m	H5500052
12	Steuerkabel schwarz, Länge 100m	H5500053
13	Filter	H8700009
14	Luftverteiler	
15*	Verschlusskegel mit Schaft	H6500037
16*	Verschlussdichtung	H6500041
17	Handlochdeckel	H6500039
18	Dichtung für Handloch	H6500040
19	Langrohrnippel	H8400087
20	Rohrdoppelnippel	H8400108
21	Rohrdoppelnippel	H8400111
22	Rohrdoppelnippel	H8400206
23	Rohrdoppelnippel	H8400070
24*	Strahlschlauch / 42x9	H3000014
25	Sicherheitsklaue	H8800030
26	Gewindetülle	H8800180
27	Luftschlauch	H3200002
28	Schlauchschnelle	H8800134
29	Tülle	H8800075
30	Tülle	H8800122
31	Überwurfmutter	H8800121
32*	Gewindekupplung HKT/F	H6600013
34	Schmutzfänger	H6500237
35	Kugelhahn	H8600014
36	Kugelhahn	H8600019
37	Ablaßhahn	H8600017
38	Verschraubung	H8400085
39	Kordel - Doppelnippel	H8800048
40*	Doppelnippel, gummiert	H6500044
41	Bogen i-a 1 1/4"	H8400141
42	Doppelnippel	H8400265
44	Doppelnippel	H8400105
45	Doppelnippel	H8800101
46	Red.-nippel	H8400240
49*	Y-Stück, gummiert	H6500048
50	Bogen	H8400136
51	Winkel	H8400071
52	Winkel	H8400076
53	Winkel	H8400069
54	Winkel	H8400068
56	T-Stück	H8800116
58	Stopfen	H8400271
59	Kontermutter	H8400072
60	Flügelschraube	H8100002
61	Dichtung	H6500016
66	Sechskantmuffe	H8800113
64	Doppelnippel	H8400078
67	Reduzierstück	H8400235

## Großstrahlkessel Taifun 8000

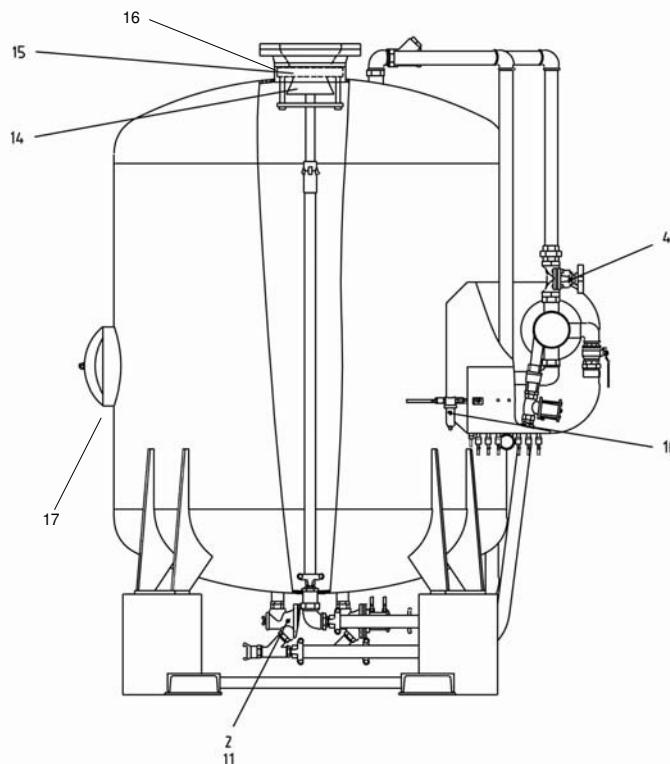
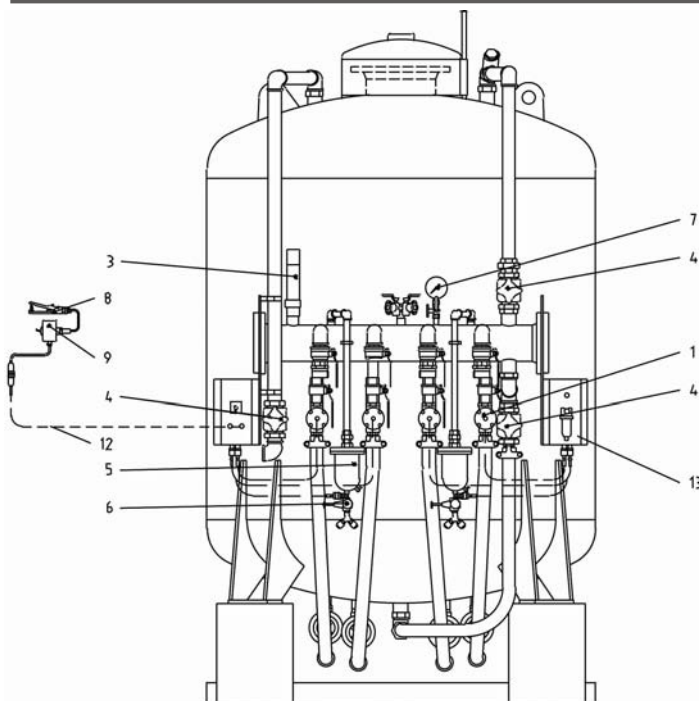
Behälterinhalt: 5400 l  
 Strahlmittelinhalt (Schlacke): ca. 8000 kg  
 Betriebsdruck: 12 bar

### Optional erhältlich:

- Taifun 8000 aufgebaut auf einem Drehschemelfahrgestell für den Werksverkehr
- Taifun 8000 aufgebaut auf ein Tandemfahrgestell mit Straßenzulassung
- Taifun 8000 mit integriertem Druckluftnachkühler

### Ausstattung:

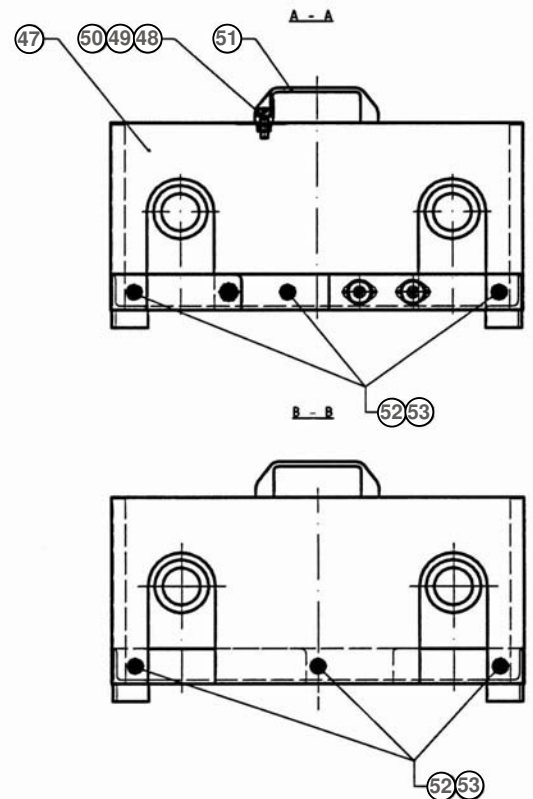
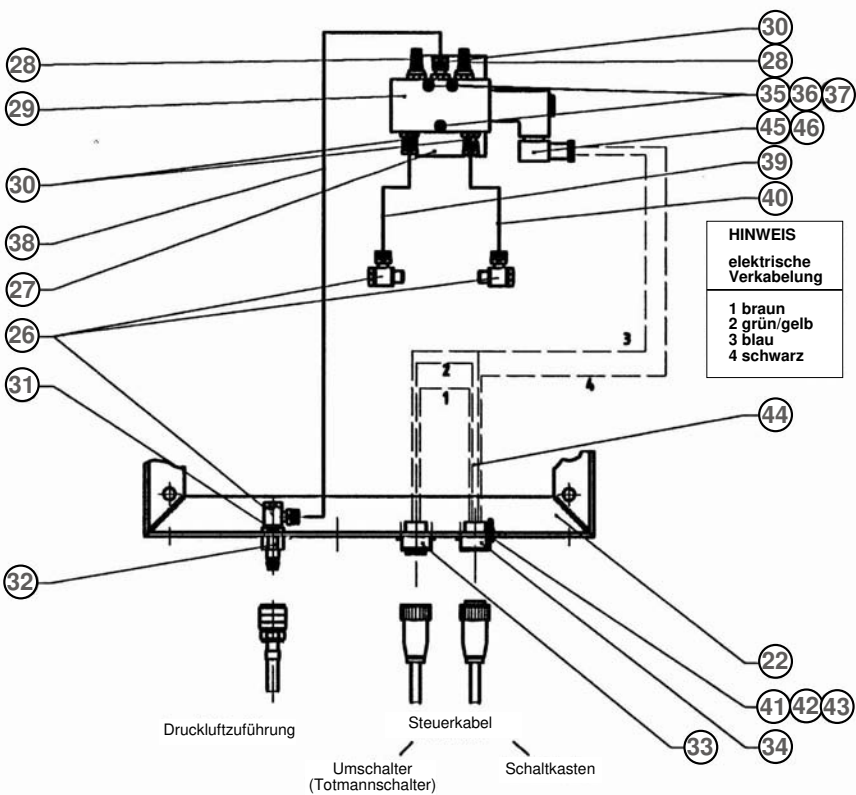
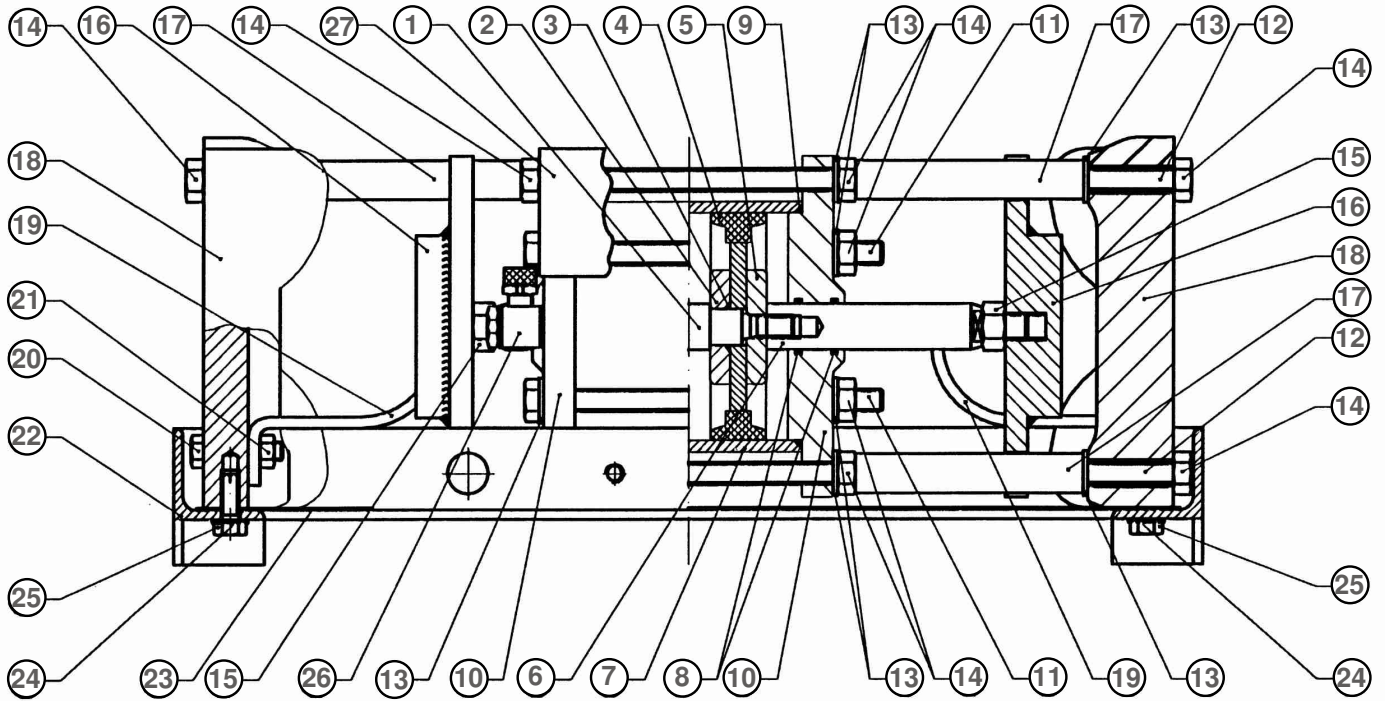
- 4 automatische Dosierventile ADV 80
- Aktivkohlefilter für 4 Strahler
- Mannloch
- Staplertaschen
- Elektropneumatische Fernbedienung EDF-2 mit 4 x 20 m Steuerkabel
- Handschaltkasten und Handhebel



### Ersatzteilliste

Pos.Nr.	Bezeichnung	Art.- Nr.
1	Lufteinlaßventil DVL 1 1/2"	H6500302
2	Dosierventil ADV 80	H6500322
3	Sicherheitsventil 12 bar, 1 1/2"	H8700007
4	Membranventil G2	H6500043
5	Atemluftfilter	H6800427
6	Druckminderer	H8700015
7	Manometer mit Prüfflansch	H8700023
8	Fernbedienungshebel EDF-S kpl.	H6500008
9	Druckluft - Strahlmittel - Schalter	H5000005
10	Filter 3/8"	H8700009
11	Reduktionsnippel 1 1/2" x 1 1/4", a-a	H8400276
12	Steuerkabel schwarz, wahlweise mit 20 m Länge 50 m Länge 100 m Länge	H5500050 H5500052 H5500053
13	Schaltkasten EDF-2	H5000015
14	Verschlusskegel	H6500233
15	Verschlussdichtung	H6500235
16	O-Ring Aufnahme	H6500234
17	Mannlochdichtung Mannlochdeckel Schaft für Verschlusskegel	H6500537 H6500654 H8900450

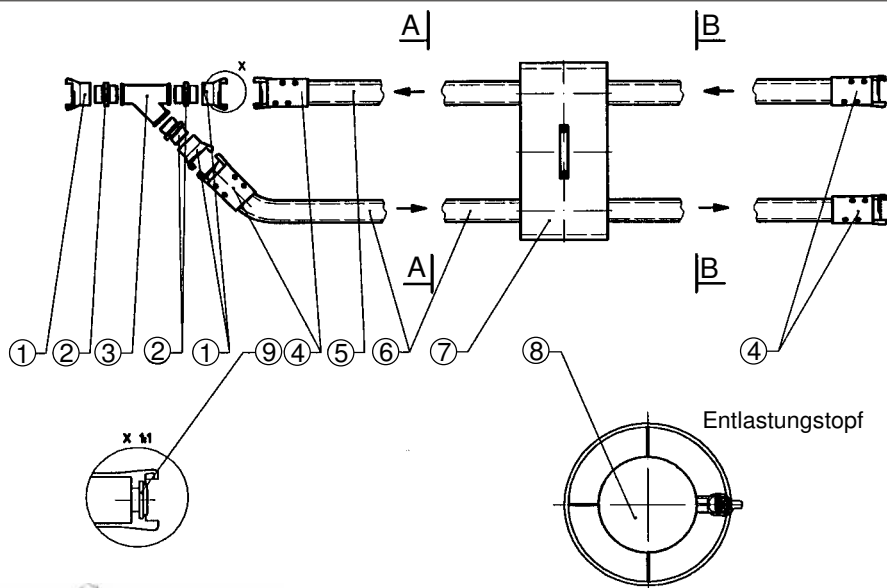
Art.-Nr. H6500388



## Schnellabschaltung EDF-S

Art.-Nr. H65000388

Ersatzteilliste Schnellabschaltung EDF-S			Ersatzteilliste Schnellabschaltung EDF-S		
Pos.Nr.	Bezeichnung	Art.- Nr.	Pos.Nr.	Bezeichnung	Art.- Nr.
1	Kolbenstange Vaterteil	H6500366	28	Schalldämpfer	H8700035
2	Stützscheibe für Vaterteil	H6500367	29	5/2 Magnetventil; 12 oder 24 V	H6500382
3	O-Ring	H6500493	30	Einschraubverschraubung	H8800089
4	Komplettkolben	H6500369	31	Reduzierstück	H8800108
5	Stützscheibe für Mutterteil	H6500370	32	Stecknippel	H8800082
6	Kolbenstange Mutterteil	H6500371	33	Flanschdose	H5500076
7	Zylindergehäuse	H6500372	34	Flanschstecker	H6500361
8	O-Ring	H6500080	35	Sechskantschraube	H8100047
9	O-Ring	H6500373	36	Scheibe	H8300004
10	Zylinderdeckel	H6500374	37	Sechskantmutter	H8200004
11	Sechskantschraube	H8100170	38	PE-Schlauch øi 4x1x500	H3200011
12	Gewindestange	H8100135	39	PE-Schlauch øi 4x1x275	H3200011
13	Scheibe	H8300007	40	PE-Schlauch øi 4x1x250	H3200011
14	Sechskantmutter	H8200007	41	Zylinderschraube	H8100040
15	Sechskantmutter	H8200008	42	Federring	H8300001
16	Klemmstück	H6500375	43	Sechskantmutter	H8200002
17	Distanzrohr	H6500376	44	Elektrokabel	H5500077
18	Aluminiumbacke	H6500377	45	Steckdose für Magnetspule	H6500384
19	Schlauchhalter	H6500378	46	Magnetspule	H6500383
20	Sechskantschraube	H8100047	47	Abdeckhaube	H6500385
21	Sechskantmutter	H8200006	48	Sechskantmutter	H8200006
22	Rahmen	H6500397	49	Zylinderschraube	H8100149
23	Bodenblech	H6500380	50	Scheibe	H8300006
24	Scheibe	H8300006	51	Handgriff schwarz	H2500007
25	Sechskantschraube	H8100043	52	Sechskantschraube	H8100043
26	Winkelverschraubung	H8800093	53	Scheibe	H8300006
27	Haltewinkel	H6500381		Druckluftzylinder	H6500365



Ersatzteile für Schnellabschaltung EDF-S Komplett

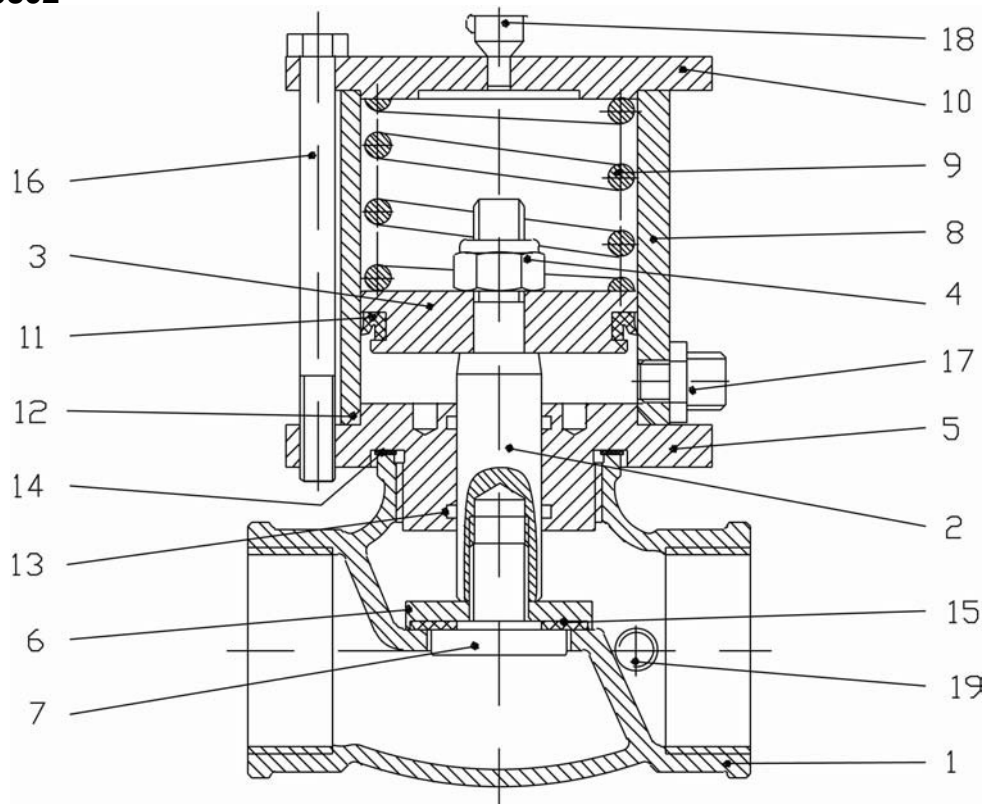


Pos.Nr.	Bezeichnung	Art.- Nr.
1	HKT-F Kupplung	H6600028
2*	Doppelnippel aus Stahl	H8400165
3*	Y-Stück, gummiert	H6500049
4	HKT-Kupplung	H6600012
5	Strahlschlauch ø42x9, 2000 mm lg	H3000014
6	Entlastungsschlauch ø42x9, 2000 mm lg	dto.
7	Schnellabschaltung	H6500356
8	Entlastungstopf	H6500358
9*	Dichtung HKD	H6600015

\* Empfehlung für Bevorratung

**Lufteinlassventil DVL 1 1/2"**

Art.-Nr. H6500302



**Ersatzteilliste Lufteinlassventil DVL 1 1/2"**

Pos.Nr.	Bezeichnung	Art. Nr.
1	Gehäuse	H6500088
2*	Kolbenstange	H6500217
3	Kolben	H6500216
4	Stopmutter	H8200015
5	Führungsflansch	H6500221
6	Ventilteller	H6500090
7	Klemmschraube	H6500091
8	Zylindergehäuse	H6500219
9	Feder	H8300029
10	Zylindergehäuseflansch	H6500220
11*	Kolbenmanschette	H6500075
12*	O-Ring	H6500085
13*	O-Ring	H6500080
14*	Dichtung	H6500086
15*	Dichtung	H6500089
16	Sechskantschraube	H6500218
17*	Red.-Doppelnippel	H8800104
18	Öler mit Kappe	H6500222
19	Verschlussstopfen	H8800141

**\*Empfehlung für Bevorratung**

**Service Kit: H6500026**

## Fernsteuerungsventil DF-2/1 K

Bezeichnung:

Art.-Nr.

Fernsteuerungsventil DF-2/1K

H6500317

### Ersatzteilliste Fernsteuerungsventil DF-2/1K

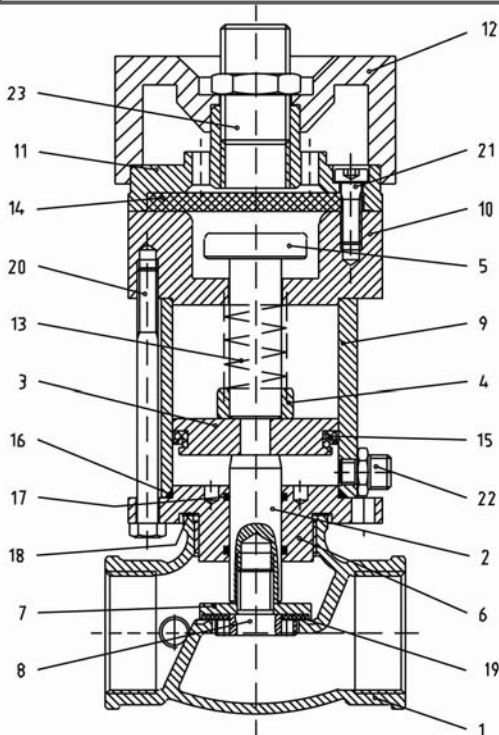
Pos.Nr.	Bezeichnung	Art.- Nr.
1	Gehäuse	H6500088
2*	Kolbenstange	H6500217
3	Kolben	H6500216
4	Buchse	H6500228
5	Auslaßzapfen	H6500227
6	Führungsflansch	H6500229
7	Ventilteller	H6500090
8	Klemmschraube	H6500091
9	Zylindergehäuse	H6500219
10	Verbindungsstück	H6500226
11*	Auslaßdeckel	H6500094
12*	Auslaßkanal	H6500093
13	Feder	H8300032

\* Empfehlung für Bevorratung

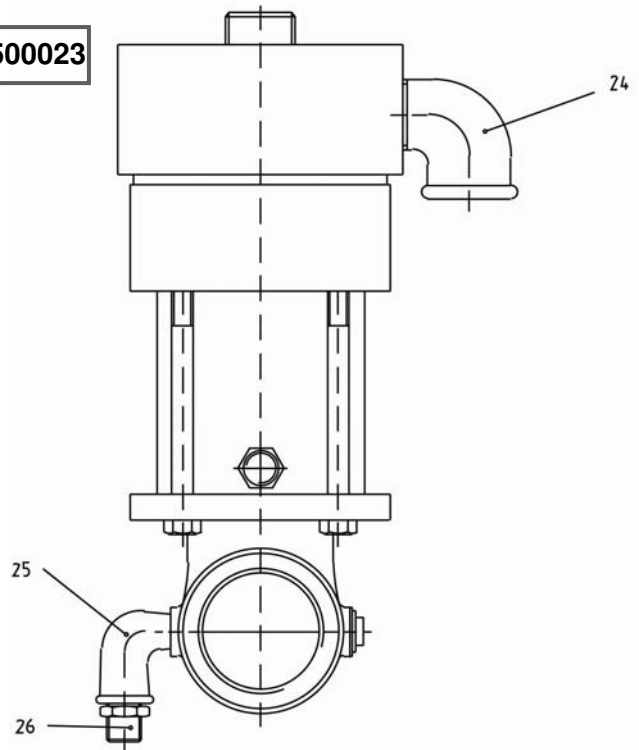
### Ersatzteilliste Fernsteuerungsventil DF-2/1K

Pos.Nr.	Bezeichnung	Art.- Nr.
14*	Membrane	H6500095
15*	Kolbenmanschette	H6500075
16*	O - Ring	H6500085
17*	O - Ring	H6500080
18*	Dichtung	H6500086
19*	Dichtung	H6500089
20	Sechskantschraube	H6500218
21	Innensechskantschraube	H8100149
22*	Red. - Doppelnippel	H8800104
23*	Doppelnippel	H6500092
24*	Winkel	H8400090
25	Winkel	H8400104
26	Doppelnippel	H8800101

\* Empfehlung für Bevorratung



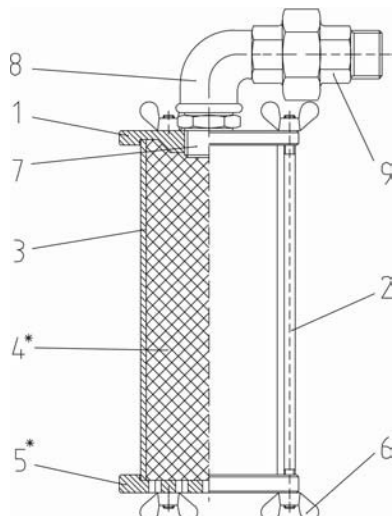
Service Kit: H6500023



## Schalldämpfer für Fernsteuerungsventil DF-2/1 K

Art.-Nr.

H6500292



Bezeichnung:

Schalldämpfer DF-2/1 K

### Ersatzteilliste Schalldämpfer

Pos.Nr.	Bezeichnung	Art.- Nr.
1	Deckel, oben	H6500096
2*	Bolzen	H8100150
3	Schalldämpfergehäuse	H6500097
4*	Nylonfilter (4 fach je Satz)	H6500098
5*	Deckel, unten	H6500099
6*	Flügelmutter M6	H8100151
7	Doppelnippel	H6500092
8	Winkel	H8400090
9	Verschraubung	H8400091

\* Empfehlung für Bevorratung

**Fernbedienungshebel**

Bezeichnung:

Art.-Nr.

Fernbedienungshebel DF2/ 2K mit zwei Luftanschlüssen

H6500287

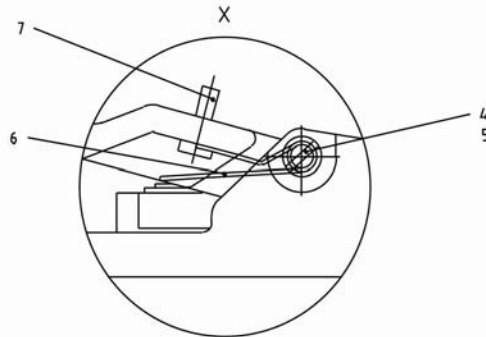
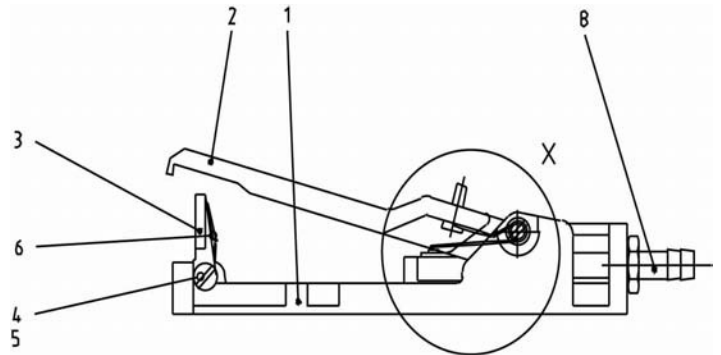
Fernbedienungshebel DF-S mit einem Luftanschluß

H6500320

**Ersatzteilliste für Fernbedienungshebel DF-S**

Pos.Nr.	Bezeichnung	Art.- Nr.
1	Gehäuse	H6500007
2	Drücker	H6500608
3	Sicherungshebel	H6500006
4	Bolzen	H8100152
5	Stopfmutter	H8200001
6*	Feder	H8300028
7*	Gummistopfen	H6500100
8	Schlauchverschraubung	H8800124

\* Empfehlung für Bevorratung



**Fernbedienungshebel EDF-S**

Bezeichnung:

Art.-Nr.

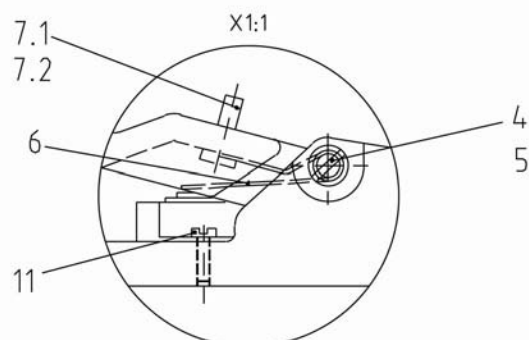
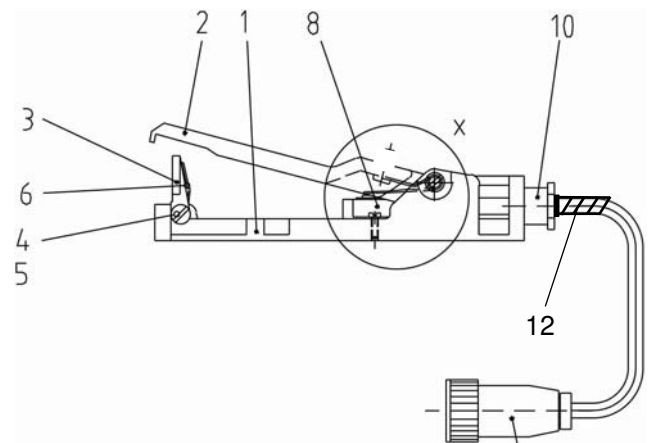
Fernbedienungshebel EDF-S

H6500008

**Ersatzteilliste EDF-S**

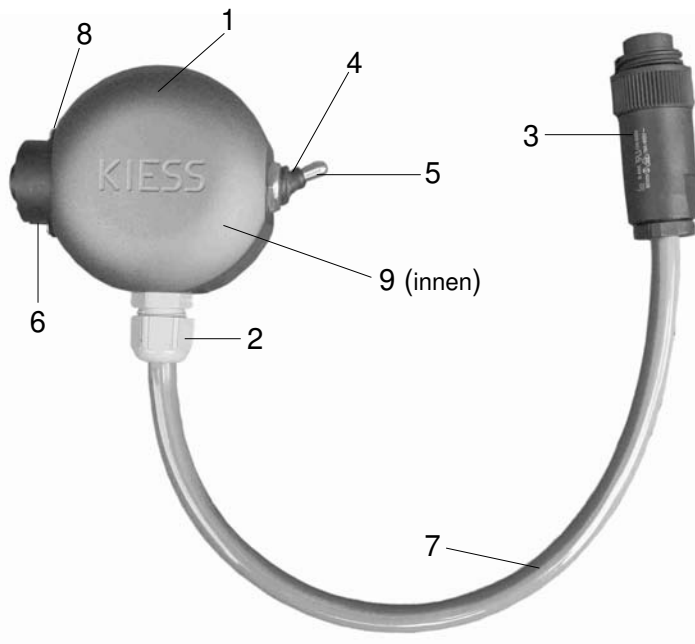
Pos.Nr.	Bezeichnung	Art.- Nr.
1	Gehäuse	H6500005
2	Drücker	H6500115
3	Sicherungshebel	H6500006
4	Bolzen	H8100152
5	Stopfmutter	H8200001
6*	Feder	H8300028
7.1*	Schraube	H8100210
7.2*	Kunststoffmutter	H8200037
8*	Mikroschalter ( inkl. Kabel )	H5500055
9*	Stecker	H5500056
10	Verschraubung ( Kunststoff )	H5500556
11*	Zylinderschraube	H8100352
12	Knickschutz für Totmannschalter	H5501628

\* Empfehlung für Bevorratung





## Handschaltkasten für EDF



**Bezeichnung:**  
Handschaltkasten für EDF

**Art.-Nr.**  
H500005

**Ersatzteilliste Handschaltkasten für EDF**

Pos.Nr.	Bezeichnung	Art. Nr.
1	Gehäuse mit Halter für EDF	H6500247
2	Kabelverschraubung	H5500553
3*	Kabelstecker	H5500062
4*	Neoprenkappe	H5500049
5*	Schalter	H5500074
6	Flanschdose	H5500076
7	Kabel	H5500071
8	Linsensenkschraube	H8100352
9	Kabel blau	H5500067

**\* Empfehlung für Bevorratung**

## Steuerkabel

**Bezeichnung: Steuerkabel**

**Ersatzteilliste Steuerkabel**

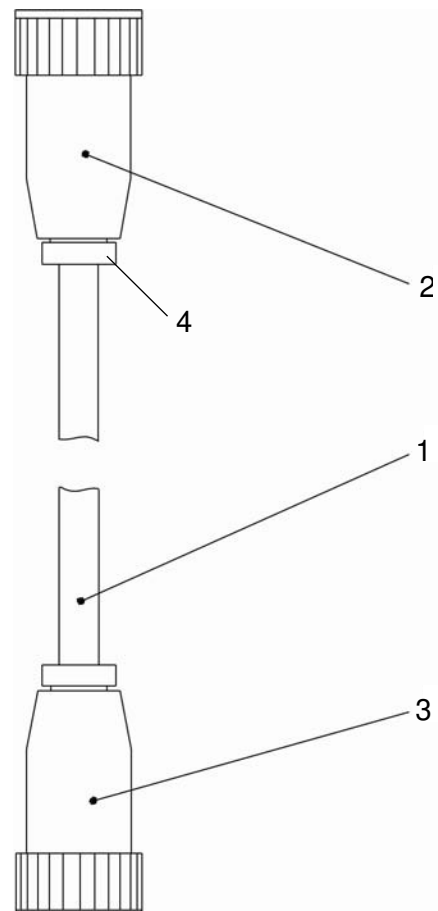
Pos.Nr.	Bezeichnung	Art. Nr.
1	Steuerkabel	H5500078
2	Kabeldose	H5500061
3	Kabelstecker	H5500062
4	Zugentlastung	H5500004

**Steuerkabel komplett 3-adrig:**

Länge	Art.-Nr.
20m	H5500050
50m	H5500052
100m	H5500053

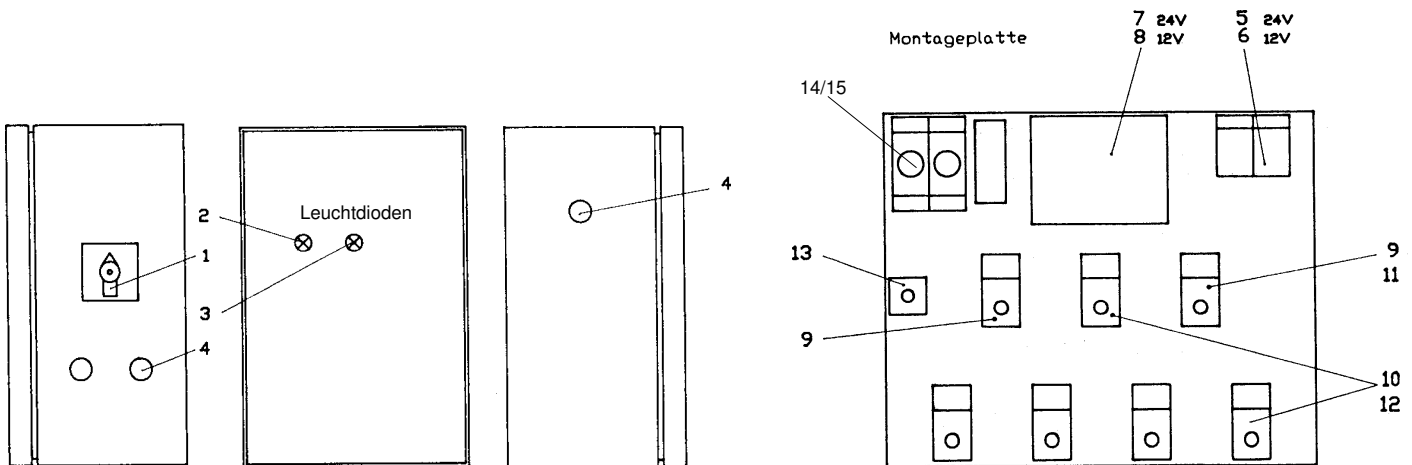
**Steuerkabel komplett 4-adrig:**

Länge	Art.-Nr.
20m	H5500051
50m	H5500054



**Bezeichnung:**

<b>Schaltschrank für Fernbedienung ES 1</b>	<b>12V/ 230V</b>	<b>H5000016</b>
<b>Schaltschrank für Fernbedienung EDF 1</b>	<b>12V/ 230V</b>	<b>H5000007</b>
<b>Schaltschrank für Fernbedienung EDF 2</b>	<b>12V/ 230V</b>	<b>H5000015</b>
<b>Schaltschrank für Fernbedienung EDF 2 mit Taktgeber</b>	<b>24V/ 230V</b>	<b>H5000010</b>
<b>Batterieanschlusskabel, Länge 5m</b>		<b>H5500030</b>
<b>Schaltschrankhalter EDF 1</b>		<b>H5500059</b>



**Schaltschränke ES- 1, EDF- 1, EDF- 2**

			ES-1	EDF-1	EDF-2 Takt-	EDF-2
			230/12V	230/12V	geber 230/24V	230/12V
			H5000016	H5000007	H5000010	H5000015
Pos.	Art.-Nr.:	Benennung	Anzahl	Anzahl	Anzahl	Anzahl
1	H5500034	Hauptschalter	1	1	1	1
2	H5500031	Leuchtdiode, rot	1	1	2	2
3	H5500032	Leuchtdiode, grün	1	1	1	1
4	H5500076	Flanschdose	2	2	3	3
5	H4500169	Relais 24V	-	-	2	-
6	H4500175	Relais 12V	-	1	2	2
7	H5500107	Trafo 230V/24V	-	-	1	-
8	H5500036	Trafo 230V/12V	1	1	-	1
9	H5500037	Magnetventil (Stromlos offen) S 5/1	-	-	2	-
10	H5500038	Magnetventil (Stromlos geschl.) S 5	-	-	5	-
11	H5500039	Magnetventil (Stromlos offen) S 4/1	-	1	-	2
12	H5500040	Magnetventil (Stromlos geschl.) S 4	1	2	-	4
13	H5500033	Gleichrichter	1	1	1	1
14	H5500091	Sicherung 2A	1	1	1	1
15	H5500092	Sicherung 4A	1	1	1	1

## Dosierventil DV80

### Bezeichnung:

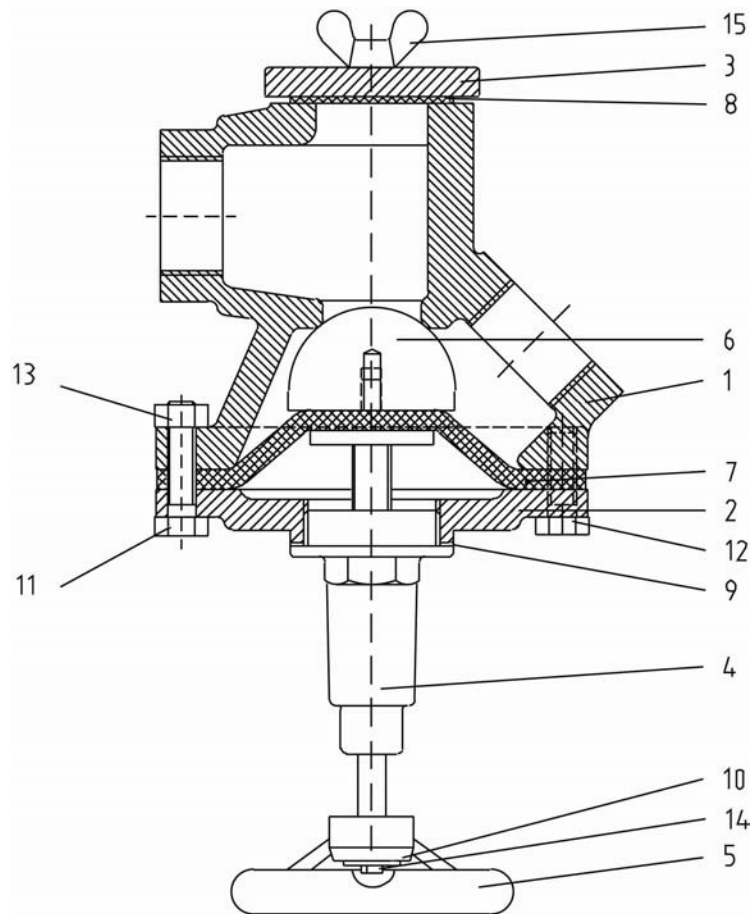
Dosierventil DV80

Vorderteil DV80

### Art.-Nr.

H6500323

H6500325



### Ersatzteilliste Dosierventil DV 80

Pos.Nr.	Bezeichnung	Art. Nr.
1	Gehäuse	H6500627
2	Gehäuseflansch	H6500018
3	Reinigungsdeckel	H6500017
4	Einstellspindel	H6500077
5	Handrad	H6500078
6*	Verschußkegel	H6500087
7*	Gummimembrane	H6500079
8	Dichtung	H6500016
9	Dichtung	H6500086
10	Kotflügelscheibe	H8300031
11	Sechskantschraube	H8100062
12	Sechskantschraube	H8100060
13	Sechskantmutter	H8200007
14	Sechskantschraube	H8100003
15*	Flügelschraube	H8100002

\* Empfehlung für Bevorratung

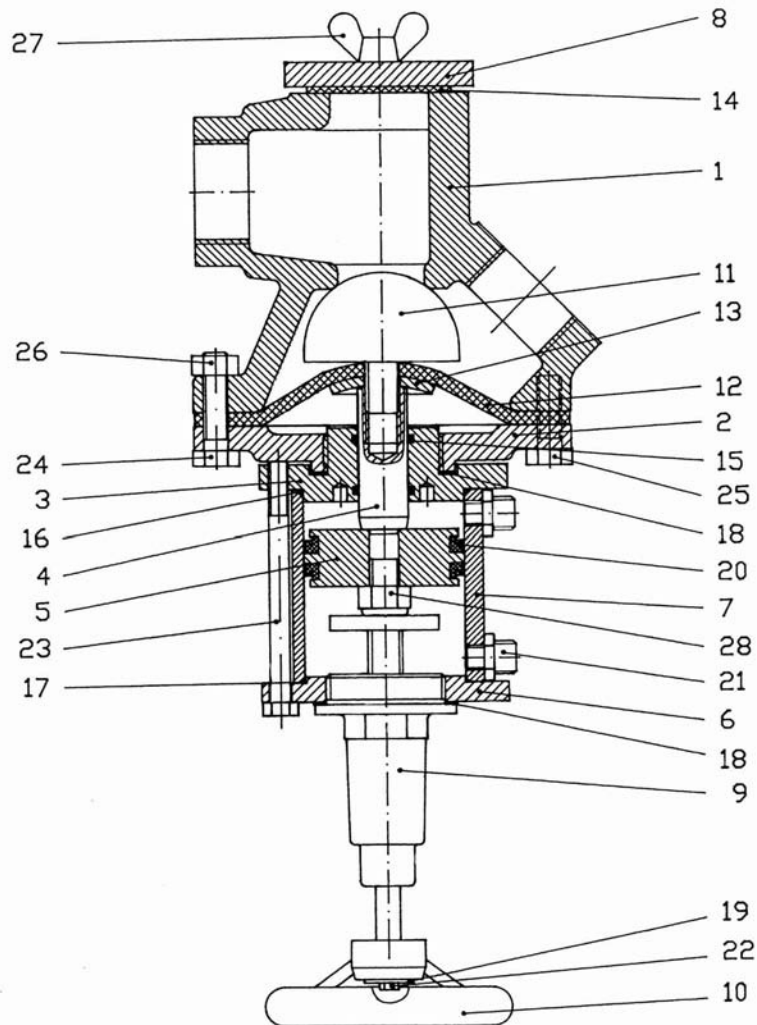
**Service Kit:**

**H6500024**

**Dosierventil ADV80**

**Bezeichnung:**  
**Dosierventil ADV80**  
**Vorderteil ADV80**

**Art.- Nr.**  
**H6500322**  
**H6500324**



**Ersatzteilliste Dosierventil ADV80**

Pos.Nr.	Bezeichnung	Art. Nr.	Pos.Nr.	Bezeichnung	Art. Nr.
1	Gehäuse	H6500627	16*	O - Ring	H6500085
2	Gehäuseflansch	H6500018	17*	O - Ring	H6500225
3	Führungsflansch	H6500221	18	Dichtung	H6500086
4*	Kolbenstange	H6500217	19	Kotflügelscheibe	H8300031
5	Kolben	H6500076	20*	Kolbenmanschette	H6500075
6	Zylinderflansch	H6500223	21*	Red. - Doppelnippel	H8800104
7	Zylindergehäuse	H6500224	22	Sechskantschraube	H8100003
8	Reinigungsdeckel	H6500017	23	Sechskantschraube	H8100156
9	Einstellspindel	H6500077	24	Sechskantschraube	H8100062
10	Handrad	H6500078	25	Sechskantschraube	H8100060
11*	Verschlusskegel	H6500081	26	Sechskantmutter	H8200007
12*	Gummimembrane	H6500079	27*	Flügelschraube	H8100002
13	Unterlegscheibe	H8300079	28*	Stopmutter	H8200015
14	Dichtung	H6500016			
15*	O - Ring	H6500080			

\* Empfehlung für Bevorratung

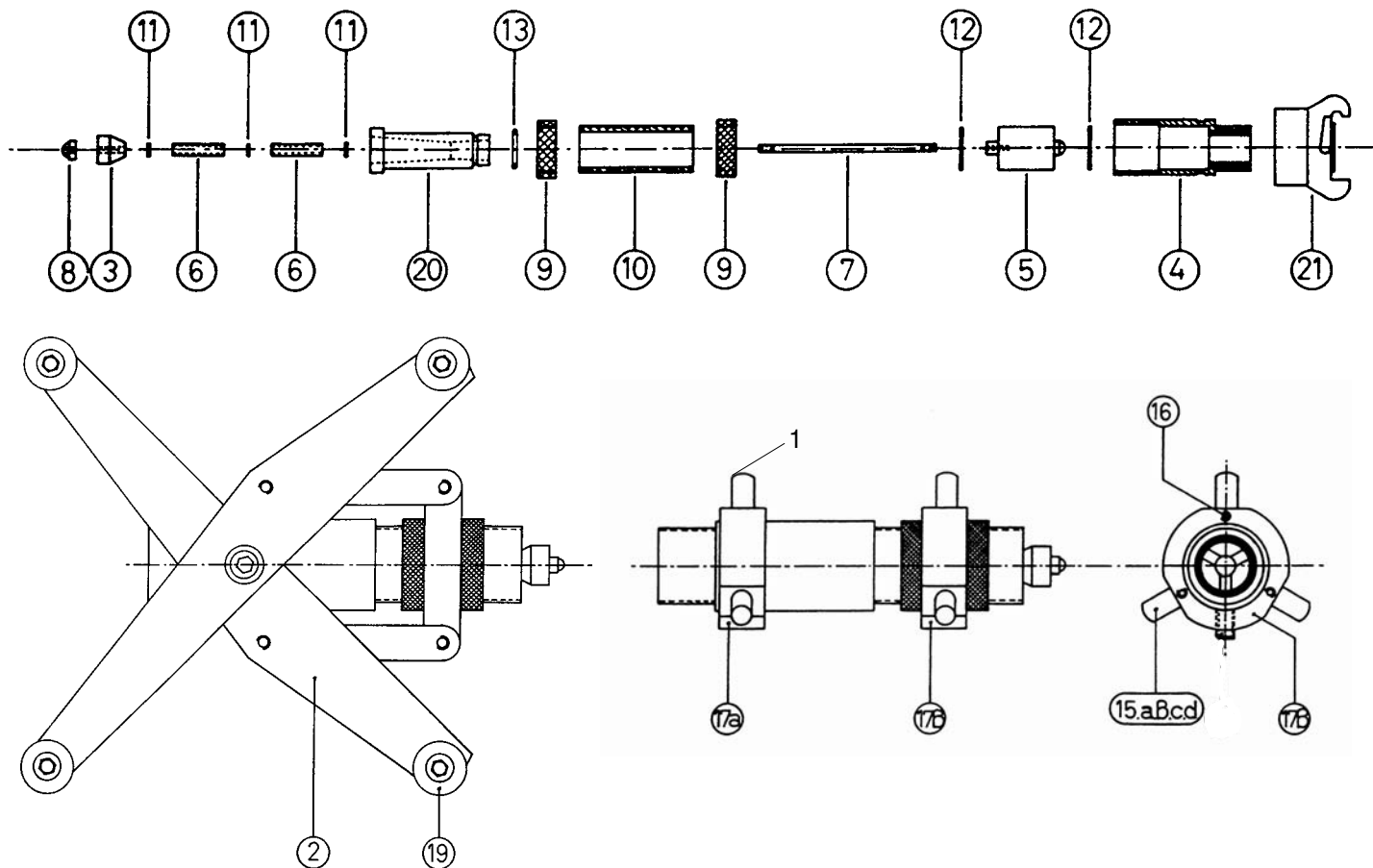
**Service Kit: H6500025**

Bezeichnung:

Art. Nr.

Tornado Junior, mit Hartmetalldüse 16 mm

H6300005



### Ersatzteilliste Rohrrinnenstrahlgerät Tornado Junior für Rohre von 75 bis 300 mm I. W.

Pos.-Nr.	Bezeichnung	Art.-Nr.
1	Führungsring kpl. für 75-125 mm	H6500141
2	Führungswagen kpl. für 125-300 mm	H6500142
3	Konus Hartmetall	H6500128
4	Gehäuse	H6500130
5	Halterung	H6500131
6	Hülse	H6500132
7	Spindel	H6500134
8	Mutter	H6500135
9	Ring	H6500137
10	Gewindehülse	H6500136
11	Scheibe	H6500139
12	Dichtung	H6500138
13	O-Ring	H6500140
15a	Zentrierstift 8 mm	H6500145
15b	Zentrierstift 15 mm	H6500146
15c	Zentrierstift 20 mm	H6500147
15d	Zentrierstift 28 mm	H6500148
16	Bolzen	H6500523
17a	Führungsring 42 mm	H6500143
17b	Führungsring 47 mm	H6500144
19	Rad für Führungsschlitten mit Radbolzen	H6500149
20a	Hartmetalldüse 12,5 mm	H6600004
20b	Hartmetalldüse 16 mm	H6600005
21	Kupplung 1 1/4"	H6600013

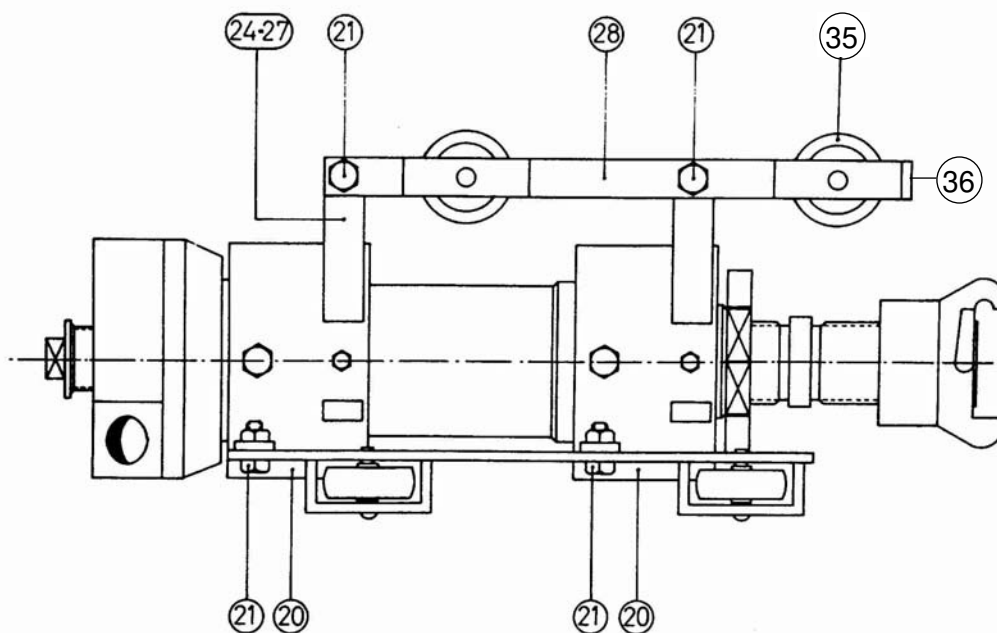
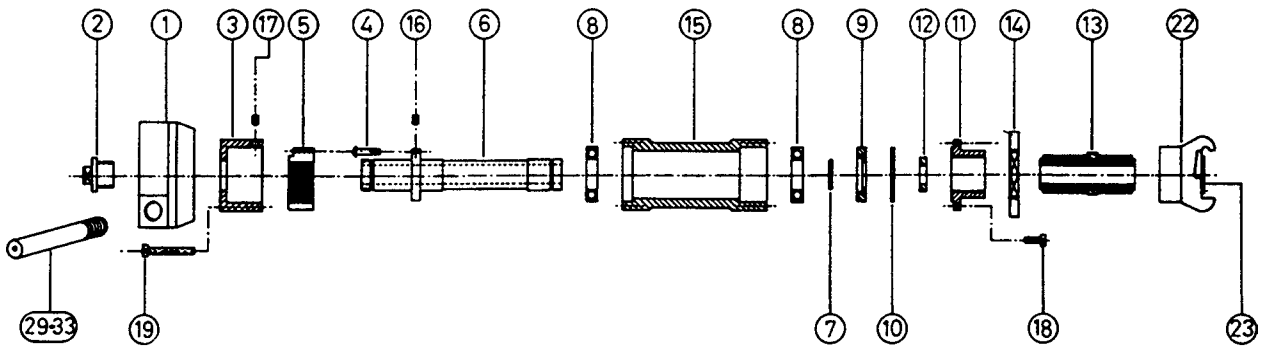
**Tornado mit Wagen ohne Düsen**

Bezeichnung:

Tornado mit Wagen ohne Düsen

Art.- Nr.

H6300003



**Ersatzteilliste Rohrinnenstrahlgerät Tornado  
für Rohre von 200 bis 900 mm I. W.**

Nr.	Bezeichnung	Art.-Nr.	Nr.	Bezeichnung	Art.-Nr.
1	Düsenkopf	H6600003	18	Bolzen	H6500526
2	Blindstopfen	H8400092	19	Bolzen	H6500527
3	Bremstrommel	H6500102	20	Kragen	H6500123
4	Stift für Bremse	H6500106	21	Bolzen	H6500528
5	Bremse	H6500105	22	Kupplung HKT/ F	H6600013
6	Rohr	H6500108	23	Dichtung	H6600015
7	Sicherung	H6500109	24	Stab 37 cm	H6500127
8	Kugellager	H6500110	25	Stab 29 cm	H6500126
9	Simmering	H6500111	26	Stab 19 cm	H6500125
10	Lederdichtung	H6500112	27	Stab 12 cm	H6500124
11	hintere Buchse	H6500113	28	Stab mit 2 Rädern	H6500122
12	Hartmetallring	H6500114	29	Hartmetalldüse 6,3 mm x 45 mm	H6600037
13	Stahnnippel gummiert	H6500117	30	Hartmetalldüse 8,0 mm x 45 mm	H6600038
14	Sicherungsmutter	H6500118	31	Hartmetalldüse 8,0 mm x 75 mm	H6600039
15a	Simmerring	H6500647	32	Hartmetalldüse 8,0 mm x 100 mm	H6600061
15	Gehäuse	H6500119	33	Hartmetalldüse 9,5 mm x 100 mm	H6600041
16	Schraube	H6500107	35	Rad für Wagen	H6500121
17	Bolzen	H6500525	36	verstellbarer Wagen	H6500120

## Naßstrahlgeräte

**Bezeichnung:**

**Art.-Nr.**

**Naßstrahlkopf**

**H6350002**

Der Naßstrahlkopf ist als Ringdüse ausgebildet und wird über die Strahldüse geschoben.



**Feuchtstrahlkopf**

**H6500354**

Der Feuchtstrahlkopf ist komplett einbaufertig und wird zwischen Düsenhalter und Düse eingesetzt.

**Ringinsatz**

**H6500172**

**Dichtung**

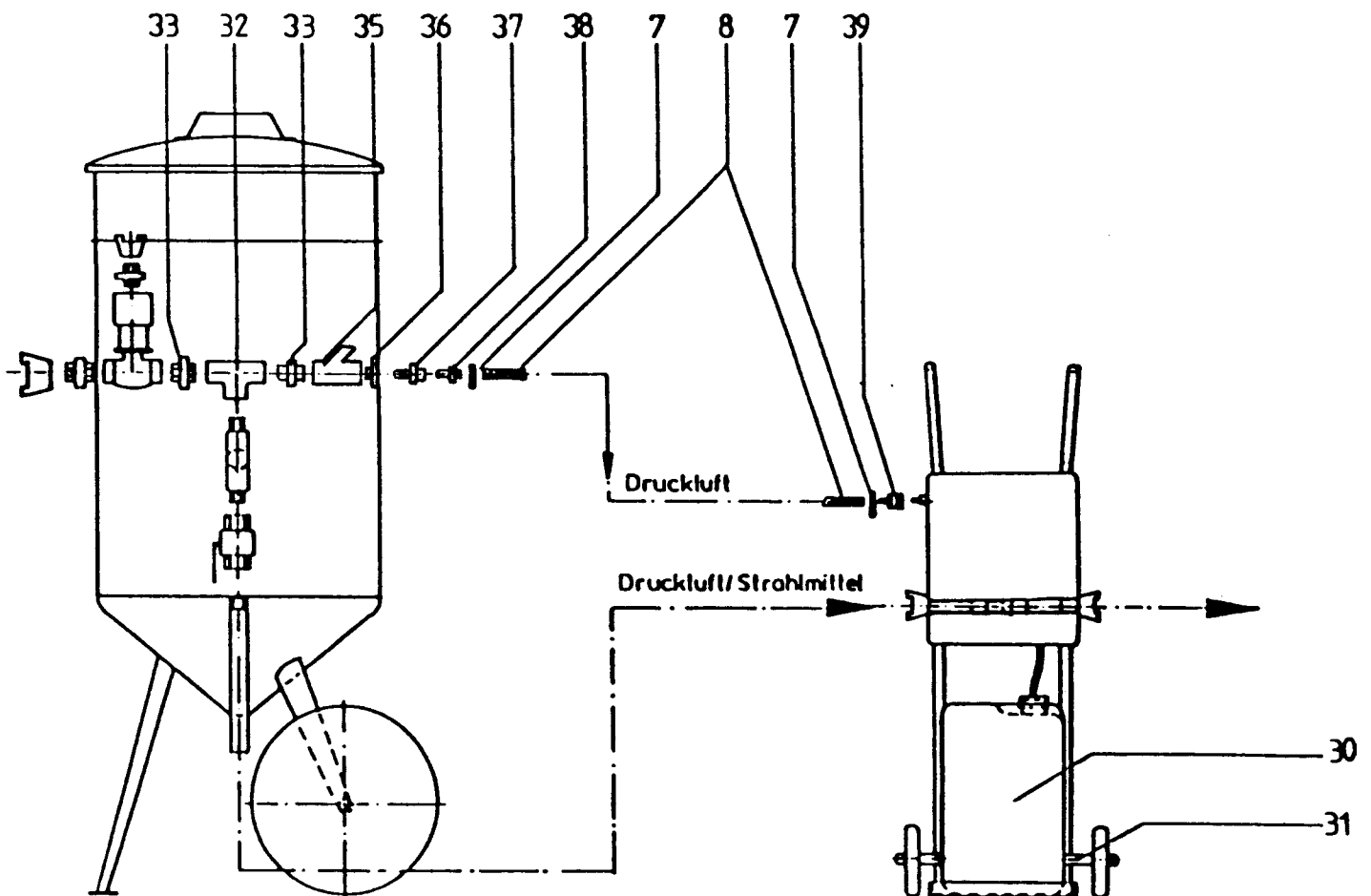
**H6500409**



**Feuchtstrahlgerät HK-S/4**

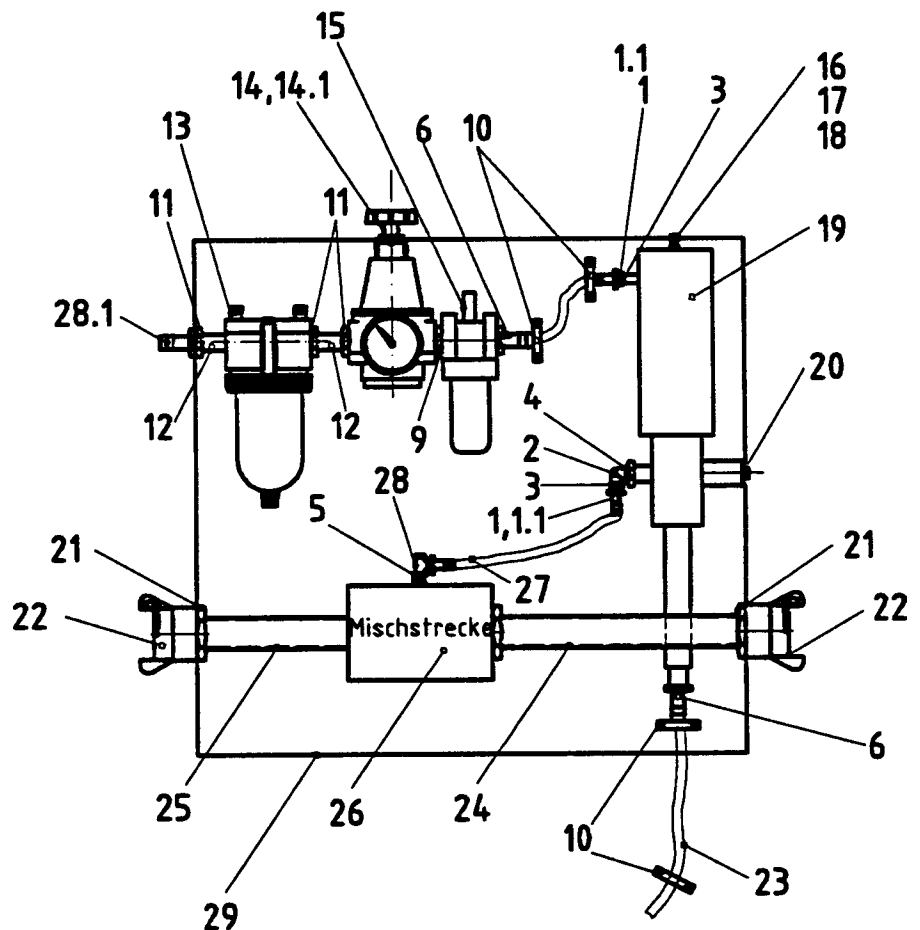
**H6350004**

Das Feuchtstrahlgerät HK-S/4 ist eine mobile Feuchtstrahlanlage, die zwischen Druckstrahlkessel und der Strahldüse gekuppelt und mit Druckluft betrieben wird.



**Feuchtstrahlgerät HK-S/4**

Pos.Nr.	Bezeichnung	Artikel Nr.	Pos.Nr.	Bezeichnung	Artikel Nr.
1	Mutter	H8800121	20	Schraube	H8100057
1.1	Tülle	H8800123	21	Mutter	H8400072
2	Winkel	H8800166	22	HKT-F Kupplung	H6600013
3	Doppelnippel	H8800101	23	Schlauch	H3200009
4	Red.Doppelnippel	H8800105	24	Rohrnippel	H6500474
5	Muffe	H8800113	25	Rohrnippel	H6500475
6	Schlauchtülle	H8800128	26	Mischstrecke	H6500478
7	Schlauchschele	H8800032	27	Panzerschlauch	H4500241
8	Luftschlauch	H3200002	28	Ablassventil	H8700024
9	Doppelnippel	H8800477	28.1	Stecknippel	H8800082
10	Schelle	H8800134	29	Schaltschrank	H6500012
11	Mutter	H8800098	30	Wasservorratsbehälter	H6350016
12	Langgewindenippel	H8800090	31	Fahrgestell	H6500014
13	Filter	H8700009	32	T-Stück	H8400189
14	Druckregler	H8700015	33	Doppelnippel	H8400078
14.1	Kontermutter	H8800164	35	Schmutzfänger	H6500237
15	Nebelöler	H8700013	36	Red.-Stück	H8400236
16	Schraube	H8100018	37	Kupplung	H8800068
17	Mutter	H8200004	38	Stecktülle	H8800076
18	Scheibe	H8300004	39	Kupplung mit Schlauch-	H8800073
19	Airlesspumpe	H6500011		anschluß	





## Handstrahlgerät EDUCT-O-MATIC

**Bezeichnung:**  
Handstrahlgerät EDUCT-O-MATIC

**Art.-Nr.**  
H6200003

Entzundern und Entrosten  
Mattieren und Glätten von Oberflächen  
Reinigen und Vorbereiten von Schweißnähten  
Entfernen von Farbe und Schmutz  
Metallisch blank strahlen



## Strahldüsen aus Siliciumnitrit und Wolframcarbid

### Venturi-Düsen mit Aluminiummantel

Typ	Bohrung	Länge	Einlassöffnung	Art.-Nr.
VD 5/32	5,0 mm	120 mm	32 mm	H6600073
VD 6,5/32	6,5 mm	135 mm	32 mm	H6600030
VD 8/32	8,0 mm	140 mm	32 mm	H6600031
VD 9,5/32	9,5 mm	165 mm	32 mm	H6600032
VD 11/32	11,0 mm	197 mm	32 mm	H6600033
VD 12,5/32	12,5 mm	224 mm	32 mm	H6600034
VD 16/32	16,0 mm	224 mm	32 mm	H6600035
VD 19/32	19,0 mm	224 mm	32 mm	H6600036



### Venturi-Düsen mit Gummischlagschutz

VD 8/32	8,0 mm	154 mm	32 mm	H6600074
VD 9,5/32	9,5 mm	177 mm	32 mm	H6600075
VD 11/32	11,0 mm	207 mm	32 mm	H6600076
VD 12,5/32	12,5 mm	233 mm	32 mm	H6600077



### Einsteckdüsen konische Bohrung EVD ( Venturiprinzip)

Typ	Bohrung:	Schlauchweite:	Art.-Nr.
EVD 8/25	8,0 mm	25 x 7 mm	H6600043
EVD 10/25	10,0 mm	25 x 7 mm	H6600044
EVD 12,5/25	12,5 mm	25 x 7 mm	H6600058
EVD 8/32	8,0 mm	32 x 8 mm	H6600045
EVD 10/32	10,0 mm	32 x 8 mm	H6600046
EVD 12,5/32	12,5 mm	32 x 8 mm	H6600047
EVD 16/32	16,0 mm	32 x 8 mm	H6600048



## Borcarbid- Venturidüsen

### Venturi-Strahldüse mit 50 mm Grobgewinde

Typ	Bohrung	Länge	Einlassöffnung	Art.-Nr.
BC-VD 8/ 32	8,0 mm	165 mm	32 mm	H6600083
BC-VD 10/ 32	10,0 mm	165 mm	32 mm	H6600084
BC-VD 11/ 32	11,0 mm	165 mm	32 mm	H6600088
BC-VD 12/ 32	12,0 mm	165 mm	32 mm	H6600087



### Venturi-Schlaucheinsteckdüsen im Alumantel

Typ	Bohrung	Länge	Einlassöffnung	Art.-Nr.
BC-EVD 25/ 8	8,0 mm	100 mm	25 mm	H6600079
BC-EVD 25/ 10	10,0 mm	100 mm	25 mm	H6600080
BC-EVD 25/ 12,5	12,5 mm	100 mm	25 mm	H6600273
BC-EVD 32/ 8	8,0 mm	110 mm	32 mm	H6600081
BC-EVD 32/ 10	10,0 mm	110 mm	32 mm	H6600082
BC-EVD 32/12,5	12,5 mm	110 mm	32 mm	H6600180



### Strahldüsen mit Bund

Typ	Art.-Nr.	Typ	Art.-Nr.
5N	H6600151	Vorsatzdüse VS 5	H6600240
6N	H6600215	Vorsatzdüse VS 6	H6600154
8N	H6600086	Vorsatzdüse VS 8	H6600049
10N	H6600085	Vorsatzdüse VS 10	H6600096
12N	H6600106	Vorsatzdüse VS 12	H6600107



## Sonderdüsen

### Rohrinnenstrahldüsen

#### Ausführung in Wolframcarbid

Typ	Rohrdurchmesser	Art.-Nr.
RD R1/4"	45-140 mm	H6600092
RD R1/2"	45-140 mm	H6600055
RD R3/4"	140-400 mm	H6600091
RD R1"	140-400 mm	H6600056

#### Ausführung in Borcarbid

RD R 1 1/4"	80-500 mm	H6600057
Ersatz-Ablenkkonus :	1/4"	H6600135
	1/2"	H6600209
	3/4"	H6600213
	1"	H6600078
	1 1/4"	H6600078



## Sonderdüsen

### Winkeldüsen aus Borcarbid

Typ	Bohrung	Art.-Nr.
WD 8/20	8,0 mm	H6600050
WD 10/20	10,0 mm	H6600051



Vorsatzkonus für Winkeldüse VS	8/20	H6600049
	10/20	H6600096



### Bogendüsen aus Borcarbid

Typ	Bohrung	Art.-Nr.
BD 8/40	8,0 mm	H6600052
BD 10/40	10,0 mm	H6600053



Zwischenstück 3/4" auf Kordelgewinde N75OS		H6600097
--	--	----------



## Düsenhalter

### Düsenhalter für Tetrabor- und Winkeldüse

Typ	Schlauchweite	Art.-Nr.
DH 25	25 x 7 mm	H6500305
DH 32	32 x 8 mm	H6500306



## Kupplungen, Dichtungen, Düsenhalter Schrauben, Splinte

**Bezeichnung:****Art.-Nr.****Schlauchkupplungen / Temperguß**

HKT 25 x 7 für Strahlschlauch 25 x 7  
 HKT 32 x 8 für Strahlschlauch 32 x 8  
 HKT 42 x 9 für Strahlschlauch 42 x 9

H6600029  
 H6600011  
 H6600012

**Gewindekupplungen / Temperguß**

HKT/ F 1 1/4 Gewinde  
 HKT/ F 1 1/2 Gewinde

H6600013  
 H6600028

**Düsenhalter/ Temperguß**

HKT/ G Grobgewinde

H6600014

**Dichtungen für vorstehende Kupplungen**

HKD

H6600015

**Düsenhalter / Nylon gelb**

HKN/ G Grobgewinde für Strahlschlauch 25 x 7  
 HKN/ G Grobgewinde für Strahlschlauch 32 x 8

H6500303  
 H6500304

**Dichtungen für Düsenhalter HKN/ G**

HKD 25/ 32

H6600089

**Schrauben / Splinte für vorstehende Kupplungen**

Schrauben für Kupplung HKT 25 x 7  
 und HKT 32 x 8

H8100146

Schrauben für Kupplung HKT 42 x 9  
 Splinte für vorstehende Kupplungen

H8100147  
 H8500016

**Bezeichnung:**

**Art.-Nr.**

**Strahlschlauch**

Typ KIESS-Blaster, hochabriebfest, Rollenlänge 40 m

**Abmessung:**

13 x 7 mm	H3000003
19 x 7 mm	H3000002
25 x 7 mm	H3000012
32 x 8 mm	H3000013
42 x 9 mm	H3000014

**Spezial-Qualität für besonders scharfkantiges, hartes Strahlmittel (Korund, Glas)**

**Abmessung:**

13 x 7 mm	H3000032
19 x 7 mm	H3000031
25 x 7 mm	H3000011
32 x 8 mm	H3000015
42 x 9 mm	H3000010

**Luftschlauch**

**Abmessung:**

6 x 3 mm, blau	H3200002
6 x 3 mm, rot	H8100344
19 x 6 mm	H3200004
25 x 7 mm	H3200005
53 x 10 mm	H3200006

**PVC Kunststoffschlauch**

mit Gewebeeinlage, Rollenlänge 50 m

**Abmessung:**

6 x 3 mm	H3200008
10 x 3 mm	H3200009
13 x 3 mm	H3200010

**Luftschlauch**

lebensmittelgerechte Qualität

**Abmessung:**

10 x 3 mm	H3200007
-----------	----------

**Strahlmittelförderschlauch**

speziell für Vakuumabsaugung mit Spirale, Material Polyurethan, schwere Ausführung

**Abmessung NW:**

100 mm	H3100068
125 mm	H3100063
150 mm	H3100039

für Vakuumabsaugung mit Spirale, Material PVC

**Abmessung NW:**

50 mm	H3100011
75 mm	H3100028

<b>Bezeichnung:</b>	<b>Art.-Nr.</b>
<b>Lutte mit Wendelabstand 30 mm Standardlänge 5 m</b>	
<b><i>Abmessung NW</i></b>	
200 mm	H2500191
250 mm	H2500045
300 mm	H2500046
350 mm	H2500047
400 mm	H2500048
450 mm	H2500049
500 mm	H2500050
<b>Lutte mit Wendelabstand 75 mm Standardlänge 5 m</b>	
<b><i>Abmessung NW</i></b>	
200 mm	H2500063
250 mm	H2500101
300 mm	H2500064
350 mm	H2500065
400 mm	H2500066
450 mm	H2500067
500 mm	H2500068
<b>Lutte mit Wendelabstand 150 mm Standardlänge 5 m</b>	
<b><i>Abmessung NW</i></b>	
250 mm	H2500051
300 mm	H2500052
350 mm	H2500053
400 mm	H2500054
450 mm	H2500055
500 mm	H2500056
<b>Kupplungsschellen mit Kniehebelverschluß</b>	
<b><i>Abmessung NW</i></b>	
200 mm	H2500073
250 mm	H2500057
300 mm	H2500058
350 mm	H2500059
400 mm	H2500060
450 mm	H2500061
500 mm	H2500062
<b>Hosenrohr NW 500/ 2 x NW 400</b>	H3150002

## Strahleranzüge

Strahleranzug	
Größe:	Art.Nr.
48	H6800143
50	H6800070
52	H6800071
54	H6800072
56	H6800073
58	H6800137
60	H6800217
62	H6800274
64	H6800214

Strahleranzug mit Klettverschluss	
Größe:	Art.Nr.
48	H6800477
50	H6800319
52	H6800339
54	H6800293
56	H6800192
58	H6800193
60	H6800478
62	H6800479
64	H6800480

Strahleranzug kompl. aus Chrom -Narbenleder	
Größe:	Art.Nr.
48	H6800250
50	H6800472
52	H6800173
54	H6800473
56	H6800179
58	H6800230
60	H6800474
62	H6800475
64	H6800476

Strahlerjacke	
Größe:	Art.Nr.
48	H6800481
50	H6800237
52	H6800317
54	H6800304
56	H6800235
58	H6800191
60	H6800361
62	H6800390
64	H6800350

Strahlerhose	
Größe:	Art.Nr.
48	H6800331
50	H6800238
52	H6800281
54	H6800269
56	H6800190
58	H6800318
60	H6800358
62	H6800362
64	H6800351

Strahlerjacke kompl. aus Chrom -Narbenleder	
Größe:	Art.Nr.
48	H6800482
50	H6800450
52	H6800453
54	H6800286
56	H6800302
58	H6800470
60	H6800307
62	H6800308
64	H6800457

Strahlerhose kompl. aus Chrom -Narbenleder	
Größe:	Art.Nr.
48	H6800455
50	H6800483
52	H6800454
54	H6800287
56	H6800484
58	H6800485
60	H6800456
62	H6800486
64	H6800487



**Strahleranzug**  
aus atmungsaktivem Nesselstoff, alle dem Strahlobjekt zugekehrten und dem Verschleiß unterliegenden Teile sind mit verschleißfestem Leder versehen.



**Strahlerhandschuhe, Strahlhelm Commander II**

**Bezeichnung:**

**Art.-Nr.**

**Strahlerhandschuhe**

H6800089

5 Finger, mit Daumenverstärkung,  
Handfläche in Chrom-Narbenleder,  
Handrücken und Stulpe in Chrom-Spaltleder



**Bezeichnung:**

**Art.Nr.**

**Strahlhelm  
Commander II**

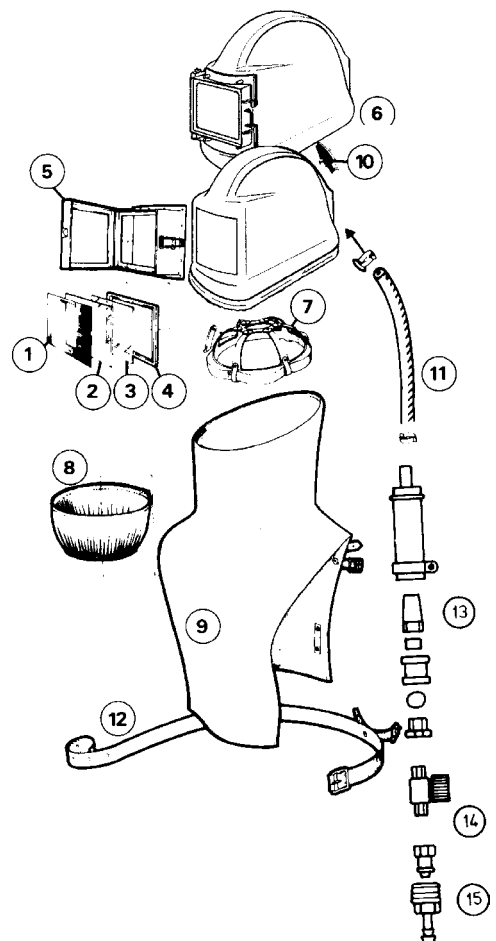
kplt. mit Lederjacke  
kplt. mit Kunststoffjacke

H6800347  
H6800348

**Ersatzteile Commander II  
Pos.-Nr. Bezeichnung**

**Art.-Nr.**

1	Drahtgeflechtsieb 110 x 165 mm	H6800076
2	Glasfenster 110 x 165 x 3 mm	H6800077
3	Acrylat-Fenster 102 x 156 x 2 mm	H6800078
4	Gummi-Fensterdichtung	H6800079
5	Fensterrahmen-Vorsatz	H6800343
7	verstellbarer Kopfbügel	H6800082
8	Halskrause	H6800083
9	Lederjacke ohne Ärmel (ohne Koppel)	H6800259
9	Kunststoffjacke	H6800140
10	Anschlußstück R 1/2"	H6800345
11	Luftzuführungsschlauch 22 mm	H6800346
12	Gürtel	H6800305
13	Schalldämpfer	H6800087
14	Regelventil	H6800088
15	Kupplung	H8800192
16	Stecknippel	H8800284
	Reparatursatz mit Fensterrahmen und Visierschnalle	H6800415





**Strahlhelm Nova 2000**

	<b>Art. Nr.</b>
Strahlhelm kplt. mit Kunststoffcape	H6800558
Nyloncape	H6800601
Innenscheibe (Pack a 10 Stück)	H6800560
Verschleißscheibe (Pack a 50 Stück)	H6800431
Abreifolie (Pack a 50 Stück)	H6800559
Luftschlauch	H6800599
Druckabfallvorrichtung	H6800615
Halskrause	H6800609
Grtel	H6800632

**Weitere Ersatzteile sind auf Anfrage erhltlich!!!**

**Strahlhelm Nova 3**

	<b>Art. Nr.</b>
Strahlhelm kplt. mit Kunststoffcape	H6800617
Nyloncape	H6800630
Innenscheibe (Pack a 10 Stück)	H6800627
Verschleißscheibe (Pack a 50 Stück)	H6800621
Abreifolie (Pack a 50 Stück)	H6800622
Luftschlauch	H6800648
Druckabfallvorrichtung	H6800615
Halskrause	H6800609
Grtel	H6800632

**Weitere Ersatzteile sind auf Anfrage erhltlich!!!**

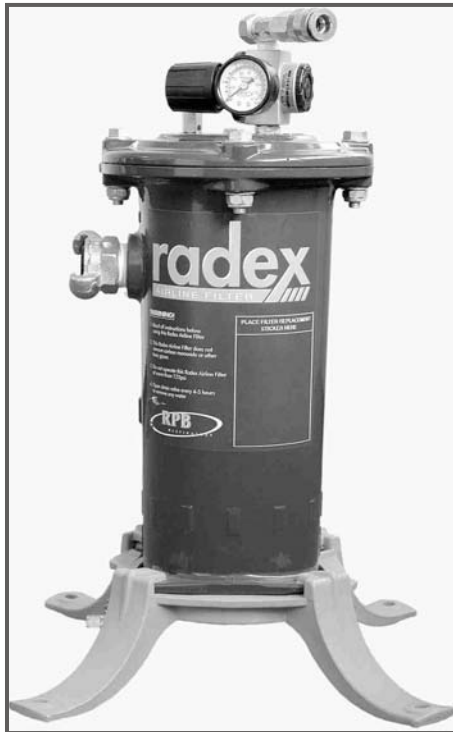
**Atemluftfilter / Atemluftklimageräte**

**Aktivkohlefilter Radex**

**Art. Nr.**

**H6800427**

Aktivkohlefilter zur Aufbereitung der Druckluft vom Kompressor, mit zwei Anschlüssen, Standfuß, Aktivkohle- Patrone und Manometer



Filterpatrone:	H6800428
Druckminderer:	H6800534
Manometer:	H4501824
Deckeldichtung:	H6800535
Sicherheitskupplung:	H6800566
Sicherheitsventil:	H6800523
Standfuß:	H4501822





<p><b>Atemluftklimagerät Reparaturatz</b></p> <p>Das Gerät kann die Temperatur der zugeführten Atemluft um ca. 20° C abkühlen bzw. anwärmen und somit die Arbeitsbedingungen des Benutzers angenehmer gestalten</p>	<p>H6800311 H6800363</p>
---	------------------------------




**Atemluft - Kühlung, blau**  
**Art. Nr. H6800452**



**Atemluft - Heizung, rot**  
**Art. Nr. H6800451**

## Druckluftzubehör

<b>Bezeichnung</b> Dichtungen für Kupplungen	<b>Goor</b>	<b>Art.-Nr.</b> H8800020
<b>Klauen-Schlauchkupplungen</b>		
<b>Typ</b>	<i>Schlauchanschluß</i>	
SKG 10	LW 10	H8800001
SKG 13	LW 13	H8800002
SKG 15	LW 15	H8800003
SKG 19	LW 19	H8800004
SKG 25	LW 25	H8800005
SKG 32	LW 32	H8800006
		
<b>Klauen-Innengewindekupplungen</b>		
<b>Typ</b>		
KIG 14	R 1/4"	H8800007
KIG 38	R 3/8"	H8800008
KIG 12	R 1/2"	H8800009
KIG 34	R 3/4"	H8800010
KIG 10	R 1"	H8800011
KIG 54	R 1 1/4"	H8800012
		
<b>Klauen-Außengewindekupplung</b>		
<b>Typ</b>		
KAG 14	R 1/4"	H8800013
KAG 38	R 3/8"	H8800014
KAG 12	R 1/2"	H8800015
KAG 34	R 3/4"	H8800018
KAG 10	R 1"	H8800016
		
<b>Schlauchklemmen lose Zungen</b>		
<b>Typ</b>		
SL 29		H8800023
SL 34		H8800024
SL 40		H8800025
SL 49		H8800026
SL 60		H8800027
SL 76		H8800028
SL 94		H8800362
SL 115		H8800363
SL 145		H8800364
		
<b>Schlauchklemmen mit Sicherungsklauen</b>		
<b>Typ</b>		
SK 34		H8800292
SK 51		H8800029
SK 60		H8800030
SK 73		H8800031
		
<b>Schlauchklemmen mit angegossener Zunge</b>		
<b>Typ</b>		
S 22		H8800021
S 34		H8800022
		

### Schlauchschellen

Typ	Einstellbereich	Typ	Einstellbereich
HS 16	10 - 16 mm	H8800134	
HS 20	12 - 20 mm	H8800032	
HS 25	16 - 25 mm	H8800033	
HS 32	20 - 32 mm	H8800034	
HS 40	25 - 40 mm	H8800035	
HS 50	32 - 50 mm	H8800036	
			
HS 60	40 - 60 mm	H8800037	
HS 70	50 - 70 mm	H8800038	
HS 80	60 - 80 mm	H8800039	
HS 90	70 - 90 mm	H8800040	
HS 100	80 - 100 mm	H8800041	
HS 120	100 - 120 mm	H8800042	
HS 150	130 - 150 mm	H8800043	


Bezeichnung:	Art.-Nr.		Bezeichnung:	Art.-Nr.	
<b>Filter</b>			<b>Nebelöler</b>		
G 3/8"	H8700009		G 3/8"	H8700013	
G 1/2"	H8700010		G 1/2"	H8700014	
G 1"	H8700011		G1"	H8700220	
G 1- 1/4"	H8700196				
G 1- 1/2"	H8700210				

Bezeichnung:	Art.-Nr.		Bezeichnung:	Art.-Nr.	
<b>Druckregler</b>			<b>Wartungseinheit</b>		
G 3/8"	H8700015		3- teilig G 1"	H8700053	
G 1/2"	H8700016				
G 3/4"	H8700200				
G 1"	H8700040				
G 1 1/4"	H8700045				
G 2"	H8700048				

Bezeichnung:	Art.-Nr.		Bezeichnung:	Art.-Nr.	
<b>Manometer, waagrecht</b>			<b>Manometer, senkrecht</b>		
Ø 63, 1/4" 0-10 bar	H8700018		Ø 63, 1/4" 0-10 bar	H8700020	
Ø 63, 1/4" 0-16 bar	H8700019		Ø100, 1/2" 0-10 bar	H8700021	
			Ø100, 1/2" 0-16 bar	H8700022	

Bezeichnung:	Art.-Nr.		Bezeichnung:	Art.-Nr.	
<b>Sicherheitsventile</b>			<b>Einstechmanometer</b>		
R 1/2	H8700003		Ersatznadel	H4501841	
R 3/4	H8700004			H4501842	
R 1	H8700005				
R 1 1/4	H8700006				
R 1 1/2	H8700007				
<b>eingestellt auf jeweiligen Betriebsdruck, lieferbar in folgenden Größen:</b>					

## Druckluftzubehör


Bezeichnung:	Art.-Nr.		Bezeichnung:	Art.-Nr.
<b>Doppelnippel mit Konus</b>			<b>Doppelnippel mit Konus</b>	
G 1/8 x G 1/8	H8800100		G 1/8 x G 1/4	H8800104
G 1/4 x G 1/4	H8800101		G 1/4 x G 3/8	H8800105
G 3/8 x G 3/8	H8800102		G 3/8 x G 1/2	H8800106
G 1/2 x G 1/2	H8800103			

Bezeichnung:	Art.-Nr.		Bezeichnung:	Art.-Nr.
<b>Reduziernippel mit Außen- und Innengewinde</b>			<b>Schlüsselmuffe</b>	
G 1/4 x G 1/8	H8800107		G 1/8	H8800112
G 3/8 x G 1/4	H8800108		G 1/4	H8800113
G 1/2 x G 3/8	H8800109		G 3/8	H8800114
G 3/4 x G 1/2	H8800110		G 1/2	H8800115
G 1 x G 3/4	H8800111			

Bezeichnung:	Art.-Nr.		Bezeichnung:	Art.-Nr.
<b>T-Stück mit Konus</b>			<b>Winkel mit Konus</b>	
G 1/4	H8800116		G 1/4	H8800118
G 3/8	H8800117			

Bezeichnung:	Art.-Nr.		Bezeichnung:	Art.-Nr.
<b>Zweiwegstück</b>			<b>Dreiwegstück</b>	
3 x G 3/8	H8800119		4 x G 3/8	H8800120


Bezeichnung:	Art.-Nr.		Bezeichnung:	Art.-Nr.
<b>Sechskant Überwurfmutter</b>			<b>Schlauchtüllen</b>	
G 1/4	H8800121		LW 6 G 1/4	H8800122
			LW 9 G 1/4	H8800123

Bezeichnung:	Art.-Nr.		Bezeichnung:	Art.-Nr.
<b>Schlauchverschraubungsstücke</b>			<b>Schlauchverschraubungsstücke</b>	
LW 6 G 1/8	H8800124		LW 9 G 3/8	H8800128
LW 6 G 1/4	H8800125		LW 13 G 3/8	H8800129
LW 9 G 1/4	H8800126		LW 13 G 1/2	H8800130
LW 6 G 3/8	H8800127			

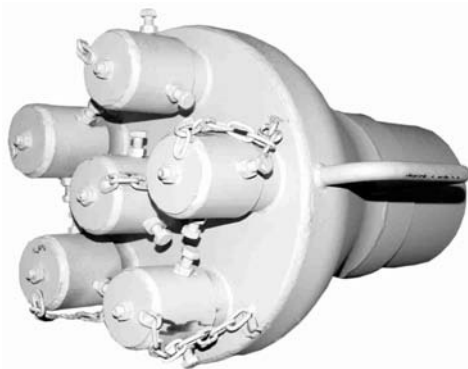
### Einhand-Kupplungen Messing 1 -15 bar

Bezeichnung:	Art.-Nr.		Bezeichnung:	Art.-Nr.
<b>Kupplungen mit Außengewinde</b>			<b>Kupplungen mit Innengewinde</b>	
G 1/4 a	H8800066		G 1/4 a	H8800069
G 3/8 a	H8800067		G 3/8 a	H8800070
G 1/2 a	H8800068		G 1/2 a	H8800071

Druckluftzubehör

<p><b>Bezeichnung:</b> Kupplungen mit Schlauchanschluß</p> <p>LW 6 LW 9 LW 13</p>	<p><b>Art.-Nr.</b> H8800072 H8800073 H8800074</p>		<p><b>Bezeichnung:</b> Stecktüllen</p> <p>LW 6 LW 9 LW 13</p>	<p><b>Art.-Nr.</b> H8800075 H8800076 H8800077</p>	
<p><b>Bezeichnung:</b> Stecknippel mit Außengewinde</p> <p>G 1/4 a G 3/8 a G 1/2 a</p>	<p><b>Art.-Nr.</b> H8800078 H8800079 H8800080</p>		<p><b>Bezeichnung:</b> Stecknippel mit Innengewinde</p> <p>G 1/4 i G 3/8 i G 1/2 i</p>	<p><b>Art.-Nr.</b> H8800081 H8800082 H8800083</p>	
<p><b>Bezeichnung:</b> Verteiler mit 2 Abgängen</p> <p>G 3/8 i</p>	<p><b>Art.-Nr.</b> H8800084</p>		<p><b>Bezeichnung:</b> Verteiler mit 3 Abgängen</p> <p>G 3/8 i</p>	<p><b>Art.-Nr.</b> H8800085</p>	
<p><b>Bezeichnung:</b> Knebelhahn</p> <p>1/4" 3/8" 1/2" 3/4"</p>	<p><b>Art.-Nr.</b> H8600002 H8600003 H8600004 H8600005</p>		<p><b>Bezeichnung:</b> Kugelhahn Typ 33</p> <p>1/2" 3/4" 1" 1 1/4" 1 1/2" 2"</p>	<p><b>Art.-Nr.</b> H8600022 H8600023 H8600017 H8600014 H8600015 H8600019</p>	
<p><b>Bezeichnung:</b> Doppelhahn</p> <p>DHG 34 DHG 10</p>	<p><b>Art.-Nr.</b> H8600006 H8600007</p>		<p><b>Bezeichnung:</b> Überwurfmutter mit Kegeltüllen und Sicherungen</p> <p>75/53 S</p>	<p><b>Art.-Nr.</b> H8800050</p>	
<p><b>Bezeichnung:</b> Schlauchverbindungsrippel</p> <p>75 x 1/6"</p>	<p><b>Art.-Nr.</b> H8800051</p>		<p><b>Bezeichnung:</b> Anschlußnippel</p> <p>1 1/2" x 62 x 1/6" 2" x 75 x 1/6"</p>	<p><b>Art.-Nr.</b> H8800047 H8800048</p>	
<p><b>Bezeichnung:</b> Gewindetülle mit Sicherungsring</p> <p>1 1/4" x 32 mm 1 1/2" x 42 mm 1 1/4" x 42 mm</p>	<p><b>Art.-Nr.</b> H8800181 H8800182 H8800180</p>		<p><b>Bezeichnung:</b> Tülle mit Außengewinde mit Sicherungsband</p> <p>1" LW 19 mm 1" LW 25 mm</p>	<p><b>Art.-Nr.</b> H8800186 H8800049</p>	
<p><b>Bezeichnung:</b> Tülle ohne Sicherungsband</p> <p>19 mm G 1/2" x 19 T 25 mm G 3/4" x 25 T</p>				<p><b>Art.-Nr.</b> H8800131 H8800132</p>	

	Bezeichnung	Art.-Nr.
NW 80	Schlauchschelle 80-100	H8800041
	Schlauchverbinder	H3150007
	Saugkopf	H3150003
NW 100	Schlauchschelle 104-112	H8800144
	Kupplung M-Teil	H3150051
	Kupplung V-Teil	H3150050
	Schlauchverbinder	H3150008
	Saugkopf	H3150004
NW 125	Schlauchschelle 122-130	H8800152
	Kupplung M-Teil	H3150053
	Kupplung V-Teil	H3150052
	Schlauchverbinder	H3150009
	Saugkopf	H3150043
NW 150	Schlauchschelle 149-161	H8800150
	Kupplung M-Teil	H3150029
	Kupplung V-Teil	H3150030
	Schlauchverbinder	H3150010
	Saugkopf	H3150005
	Bodendüse NW 50 (Nr.2)	H3150044
	Handrohr	H3150093
	Schlauchverteiler NW 125/ 6 x NW 50	H3150060
	Schlauchverteiler NW 150/ 6 x NW 50	H3150028
	Reduzierschlauchverbinder NW 125/ NW 100	H3150025
	Reduzierschlauchverbinder NW 150/ NW 125	H3150027
	Reduzierschlauchverbinder NW 150/ NW 100	H3150026



Schlauchverteiler



Saugkopf



M-Teil



Schlauchverbinder



Bodendüse



V-Teil

**Radialventilatoren und Staubsäcke**

**Radialventilatoren**

zum Absaugen staubhaltiger Luft, ausgestattet mit:

- Grundrahmen, saug-, bzw. druckseitig mit Übergangsstück für Saug- Drucklutte, bzw. Staubsack
- angebautem Schaltschrank
- Ein-Ausschalter
- Not-Ausschalter

Bezeichnung	Volumenstrom	Gesamt- pression	Saug- druckstutzen	E-Motor	Art.-Nr.
DV 3500/ 350/ 5,5 E	3500 m³/h	350 daPa	NW 250 mm	400 V, 50 Hz, 5,5 kW	H2600005
DV 5000/ 350/ 7,5 E	5000 m³/h	350 daPa	NW 300 mm	400 V, 50 Hz, 7,5 kW	H2600006
DV 10000/ 350/ 15 E	10000 m³/h	350 daPa	NW 400 mm	400 V, 50 Hz, 15 kW	H2600007
DV 15000/ 350/ 22 E	15000 m³/h	350 daPa	NW 500 mm	400 V, 50 Hz, 22 kW	H2600008
DV 20000/ 350/ 37 E	20000 m³/h	350 daPa	NW 500 mm	400 V, 50 Hz, 37 kW	H2600009

**Staubsäcke für vorstehende Ventilatoren**

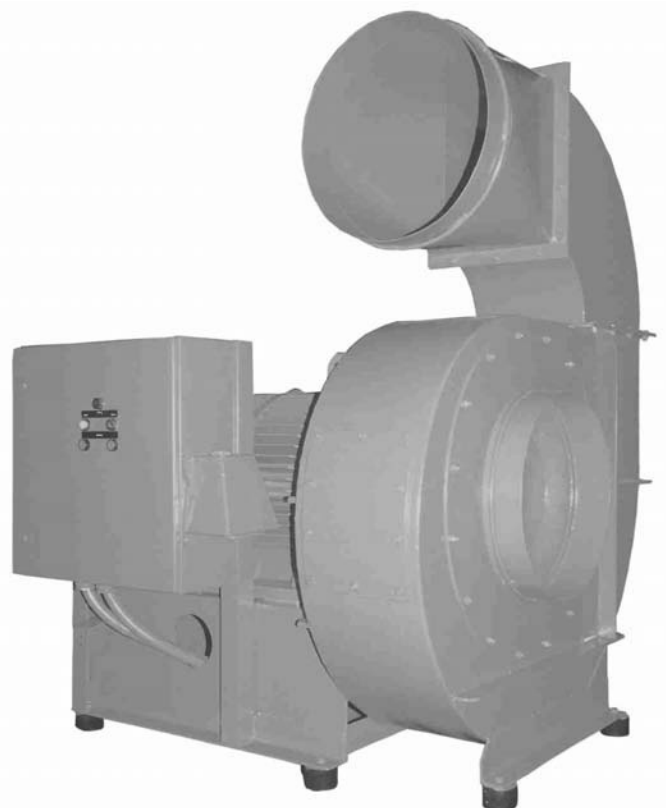
**Bezeichnung:**

NW 250, 250 x 1500 x 2500 mm  
 NW 300, 300 x 1500 x 2500 mm  
 NW 350, 350 x 1500 x 2500 mm  
 NW 400, 400 x 1500 x 2500 mm  
 NW 500, 500 x 1500 x 2500 mm  
 NW 700, 700 x 1500 x 2500 mm

**Art.-Nr.**

H2600002  
 H2600010  
 H2600003  
 H2600004  
 H2600012  
 H2600011

Saug- und Drucklутten sowie Verbindungsschellen  
 siehe Seite 29.





## Abscheider • Nachkühler

Zyklonabscheider				
<b>Bezeichnung:</b>	SN-5	SN-7	SN-11	SN-21
Leistung	5 m <sup>3</sup> / min	7 m <sup>3</sup> / min	11 m <sup>3</sup> / min	21 m <sup>3</sup> / min
Betriebsdruck	16 bar	16 bar	16 bar	16 bar
Luftanschlüsse	1 1/2"	1 1/2"	2"	2"
Art.-Nr.	H4400001	H4400002	H4400004	H4400005

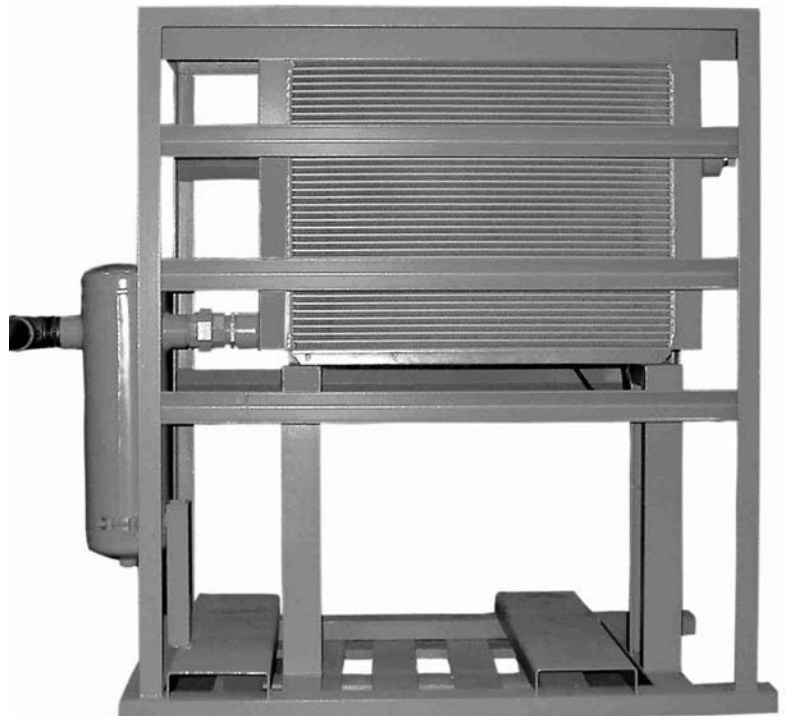
- größere Modelle auf Anfrage;
- Gehäuse und Anschlüsse aus Stahl;
- alle Zyklonabscheider in horizontaler Ausführung

	Art.- Nr.
Ablaßhahn	H8600008
Standfuß SN 5	H4400164
Standfuß SN 7	H4400071
Standfuß SN 11	H4400036
Standfuß SN 21	H4400167



Luftgekühlte Nachkühler im Baustellengerüst		
Bezeichnung	TD-150	TD-300
Leistung	9 m <sup>3</sup> / min	20 m <sup>3</sup> / min
Betriebsdruck bei max.130 °C	12 bar	12 bar
Druckverlust	ca. 190 mbar	ca. 140 mbar
Kühlluftstrom	73,8 m <sup>3</sup> / min	99 m <sup>3</sup> / min
Motornennleistung	0,75 kW	0,75 kW
Druckluftanschluß	G 2"	G 2"
Abmessungen	1310 x 710 x 1260 mm	2200 x 1000 x 1350 mm
Gewicht	ca. 115 kg	ca. 350 kg
Art.-Nr.	H4200005	H4200009

Größere Modelle auf Anfrage; die Kühler sind komplett mit Ventilator, E-Motor, und Zyklonabscheider.



# Beispiele aus unserem Lieferprogramm



Strahl- und Beschichtungshalle für Schiffssektionen



Anlagentechnik einer stationären Großstrahlhalle



Mobile Filteranlage



stationäre Filteranlage



Strahlmittelaufbereitungsturm mit Sauganlage für den mobilen Einsatz



Sauganlage auf Fahrgestell



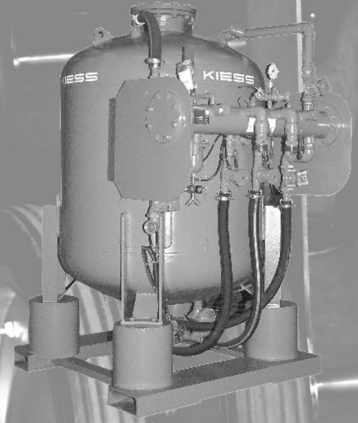
Strahlkessel mit Zyklon-  
aufsatz



Doppelkammerstrahlkessel  
in Sonderausführung



Softstrahlkessel für  
0,5 – 12 Bar Strahldruck



Großstrahlkessel mit  
Staplertaschen